





## Test Manometreleri

# ► MN-T

### Ürün açıklaması

TEPO Test Manometreleri endüstride genel olarak saha manometrelerinin periyodik kontrol ve kalibrasyonlarında kullanılır. Bununla birlikte hassas ölçüm yapılması gereken proseslerde de direkt ve sürekli olarak kullanılabilir.

MN-T-S tip Test manometreleri Fosfor Bronz burdon tüplü, piriç mekanizma ve soketlidir.  
MN-T-P tip Test manometreleri Paslanmaz çelik burdon tüplü, mekanizma ve soketlidir.

Ürün Görünümü	Tip	Model	Hassasiyet
 <p><b>MN-T</b> Standart tip</p>	Altan Bağlantı Standart tip	MN-T-S-160	B (± 0.25%) C (± 0.4%)
 <p><b>MN-T</b> Paslanmaz Çelik</p>	Altan Bağlantı Paslanmaz Çelik	MN-T-P-160	B (± 0.25%) C (± 0.4%)



## Test Manometreleri

# ► MN-T

### Teknik özellikler

#### MN-T-S

- ◆ Çap: 160 mm.
- ◆ Hassasiyet: 0.25% ve 0.4%
- ◆ Ölçü Alanı: 1...600 Bar
- ◆ Bağlantı dişi: R 1/2", 1/2" NPT, M20x1.5,...
- ◆ Muhafaza: Siyah boyalı çelik kasa
- ◆ İbre: 65Mo, Çelik, knife end
- ◆ Ölçüm elemanı: Fosfor bronz burdon tüp
- ◆ Mekanizma: Pirinç alaşımı.
- ◆ Cam: 3 mm. enstrüman düz camı
- ◆ Skala: Alüminyum, beyaz boya üzerine siyah baskı. (özel skala mümkündür)

#### MN-T-P

- ◆ Burdon tüp ve soket: 60 Bar'a kadar C formunda burdon tüpü, 100 -600 Bar arası helikal burdon tüpü; soket kaynağı Argon gazaltı kaynağı ile.
- ◆ Muhafaza: AISI 304SS
- ◆ Diğer özellikler MN-T-S gibidir.

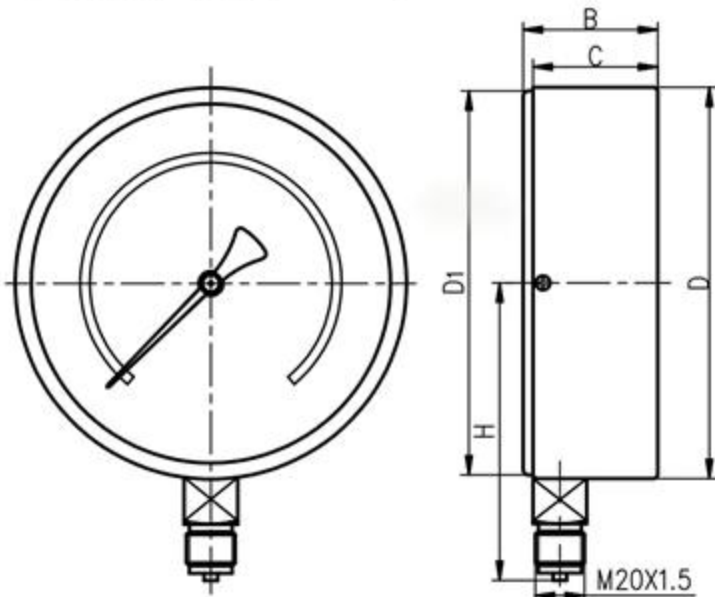
### Sipariş örneği

Test manometresi siparişi verirken aşağıdaki özellikleri belirtiniz.

- Model numarası
- Manometre çapı,
- Ölçü alanı ve Basınç birimi,
- Bağlantı tipi,
- Bağlantı dişi,
- Hassasiyet,
- (Eğer gerekliyse, aksesuar,özel skala..)

Örnek: **MN-T-S-160-(0/25 Bar)-Alttan-R1/2-0.25**

### Ölçüler (mm.)



Tip	D	D1	B	C	H
MN-T	160	157	55	51	122