

Kapsüllü Manometre

KMN-S KMN-P

Ürün Açıklaması

Kapsüllü manometreler 600 mbar'a kadar olan düşük basınç ölçümleri için kullanılan hassas nitelikte basınç ölçerlerdir. Yanma odaları, ısıtma, boru hatları, medikal, havalandırma ve özellikle gaz basınç ölçümlerinde kullanımları tercih edilir. Standart olarak kapsüllü manometreler gazların korrozif yapısından etkilenmeyen bakır alaşımlarından imal edilmektedir. Bu tip manometrelerin soketleride bakır-pirinç alaşımlarından imal edilmektedir.

Korrozif gaz yada korrozif çevrelerde kullanıma uygun düşük basınçların hassas ölçümleri için de kapsüllü manometreler mevcuttur. Bu tip uygulamalar için kapsüllü manometreleri AISI 316SS kapsül ve soketli olarak imal etmekteyiz.

Firmamızın üretimi olan KMN serisi TEPO marka Kapsüllü manometreler ağır endüstriyel koşullarda çalışacak şekilde dizayn edilmiştir. İlave aksesuar ile birlikte geniş bir ölçüm alanına sahiptir.



Genel Özellikler

- ◆ KMN-S Standart ve KMN-P Paslanmaz çelik serisi manometreler çok çeşitli uygulamalar için uygundur.
- ◆ 100 ve 160 mm.çaplarında ve değişik montaj tipleri için üretimleri mevcuttur.
- ◆ Muhafaza ve kapak tipi dış bayonet ve iç bayonet olarak mümkündür.
- ◆ 2.5 mBar'dan 600 mbar'a kadar positive, negatif ve bileşik ölçüm alanı mümkündür.

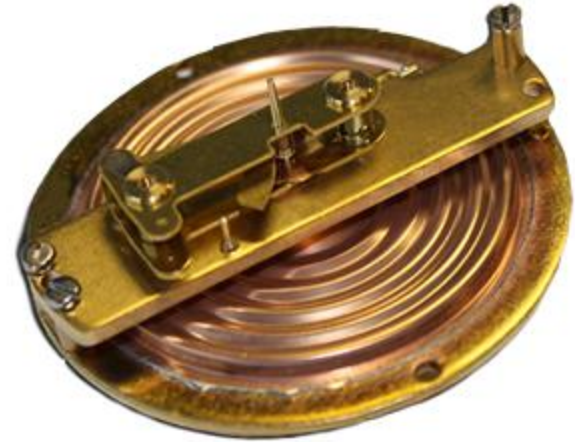
Kapsüllü Manometre nasıl çalışır

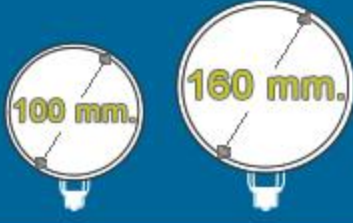
Kapsüllü manometrelerde kullanılan Diyafram kapsüller çok hassas basınç ölçüm elemanlarıdır. Diyafram kapsül bir elastik metalin şekillendirilmiş iki parçasının lehimle birleştirilmesinden oluşur.

Basınç ölçümü esnasında manometrenin girişinden içeri giren gaz kapsül içerisine dolar (vakumda tersi olur), elastik kapsül bu durumda hafifçe genişir/şişer. Bu hareket kapsülün merkezine temaslı bir döner kol vasıtası ile kapsül dışına taşınır. Bu kola bağlı mekanizma dişlisi vasıtası ile bu hareket açısal bir harekete dönüşür.

Bu mekanizmanın ortasında yer alan mile bağlı ibre skala üzerinde basınç değerini gösterir.

Manometrenin doğru basıncı göstermesi için doğru kapsül seçilir ve Manometre etalon bir cihazla kalibrasyon işlemine tabi tutulur.





Kapsüllü Manometre

KMN-S KMN-P

+ İç bayonet Standart Kapsüllü Manometre



KMN-S

+ İç bayonet Paslanmaz Çelik Kapsüllü Manometre



KMN-P

Teknik Özellikler

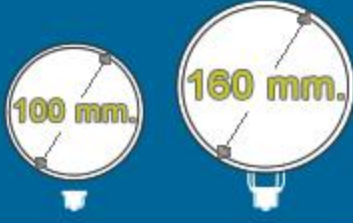
- ◆ Standart : EN837-3
- ◆ Çap: 100 mm. ve 160 mm.
- ◆ Hassasiyet: 2.5% ve 1.6%
- ◆ Ölçü Alanı: Tabloya bakınız
- ◆ Koruma Sınıfı: IP54
- ◆ Ortam Sıcaklığı: -25 ~ 55 C
- ◆ Bağlantı dişi: R 1/2", 1/2" NPT, M20x1.5,..
- ◆ Muhafaza: KMN-S standart St13 siyah, KMN-P AISI 304 SS
- ◆ Soket: KMN-S standart pirinç, KMN-P AISI 316 SS (22 mm. kare)
- ◆ Ölçüm elemanı: KMN-S standart bakır alaşımı, KMN-P Paslanmaz çelik kapsül, lazer kaynaklı
- ◆ Mekanizma: KMN-S Standart bakır alaşımı, KMN-P paslanmaz çelik, tüm mekanizmalar dıştan micro ayarlanabilir.
- ◆ Cam: 3 mm. enstrüman düz camı
- ◆ Skala: Alüminyum, beyaz boya üzerine siyah baskı. (özel skala mümkündür)

Sipariş örneği

Manometre siparişi verirken aşağıdaki özellikleri belirtiniz.





- Model numarası
- Manometre çapı,
- Kuru veya Sıvı dolgulu (GD=Gliserin dolgu, SD=Silikon dolgu),
- Ölçü alanı ve Basınç birimi,
- Pano montajı için; Ön flanş(FF), Arka flanş (RF)
- Bağlantı tipi,
- Bağlantı dişi,
- Hassasiyet,
- (Eğer gerekliyse, aksesuar,özel skala..)

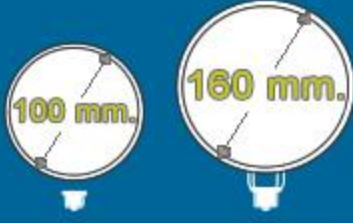
Örnek: **KMN-S-100-(0/10 mBar)-FF-Altan-R1/2-1.6**



Kapsüllü Manometre

KMN-S KMN-P

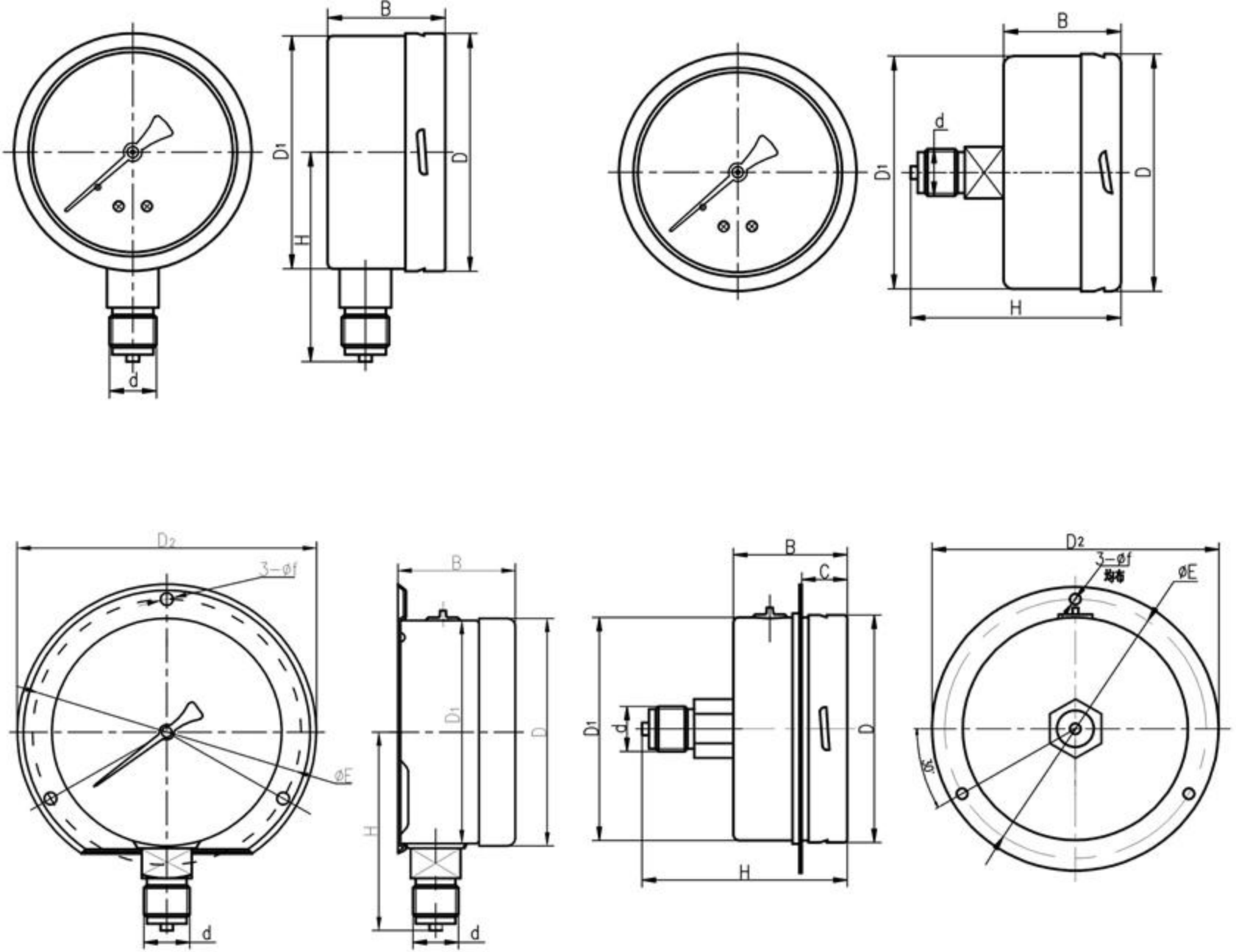
Özellik	İç Aksam	Model
<p>Alttan bağlantı Direk montaj</p> <p>100mm 160mm</p> 	<p>Bakır Alaşım Paslanmaz Çelik</p>	<p>KMN-S-100-Alttan KMN-S-160-Alttan KMN-P-100-Alttan KMN-P-160-Alttan</p>
<p>Arka merkez bağlantı Direk montaj</p> <p>100mm 160mm</p> 	<p>Bakır Alaşım Paslanmaz Çelik</p>	<p>KMN-S-100-Arka KMN-S-160-Arka KMN-P-100-Arka KMN-P-160-Arka</p>
<p>Alttan bağlantı Önden flanşlı</p> <p>100mm 160mm</p> 	<p>Bakır Alaşım Paslanmaz Çelik</p>	<p>KMN-S-100-FF-Alttan KMN-S-160-FF-Alttan KMN-P-100-FF-Alttan KMN-P-160-FF-Alttan</p>
<p>Arka merkez bağlantı Önden flanşlı</p> <p>100mm 160mm</p> 	<p>Bakır Alaşım Paslanmaz Çelik</p>	<p>KMN-S-100-FF-Arka KMN-S-160-FF-Arka KMN-P-100-FF-Arka KMN-P-160-FF-Arka</p>



Kapsüllü Manometre

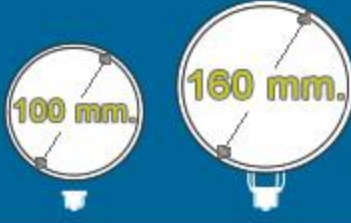
KMN-S KMN-P

Ölçüler (mm.)



Çap	D	D1	B	C	H	d	D2	E	f
Φ 100	101	99	50		89/86	M20 X 1.5/NPT1/2	131.5	118	5.5
Φ 100	101	99	50	18	92/89	M20 X 1.5/NPT1/2	128	118.5	5
Φ 160	160	159	50		202/199	M20 X 1.5/NPT1/2	196	178	6
Φ 160	160	159	50	20	202/199	M20 X 1.5/NPT1/2	196	178	6

Sıvı Dolgulu Kapsüllü Manometre



KMN-S KMN-P



KMN-P-SD-100



KMN-P-GL-160

Teknik Özellikler

- ◆ Standart : EN837-3
- ◆ Çap: 100 mm. ve 160 mm.
- ◆ Hassasiyet: 2.5% ve 1.6% Tam skalada
- ◆ Ölçü Alanı: 2.5 ~ 1000 mBar
- ◆ Koruma Sınıfı: IP65
- ◆ Ortam Sıcaklığı: -40 ~ 60 C
- ◆ Bağlantı dişi: R 1/2", 1/2" NPT, M20x1.5,...
- ◆ Muhafaza: AISI 304 SS doğal renk, (opsiyon; parlatılmış)
- ◆ Soket: AISI 316 SS (22 mm. kare) Soket-muhafaza kaynağı Argon kaynağı
- ◆ Ölçüm elemanı: AISI 316 Paslanmaz çelik kapsül, plazma veya lazer kaynaklı
- ◆ Mekanizma: Paslanmaz çelik, micro ayarlanabilir.
- ◆ Cam: 4 mm. enstrüman düz camı (opsiyon; organik cam)
- ◆ Skala: Alüminyum, beyaz boya üzerine siyah baskı. (özel skala mümkündür)
- ◆ Sıvı dolumu: Silikon veya Gliserin

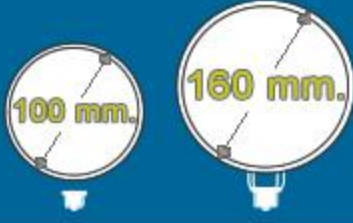
Sipariş örneği

Manometre siparişi verirken aşağıdaki özellikleri belirtiniz.

- Model numarası
- Manometre çapı,
- Kuru veya Sıvı dolgulu (GD=Gliserin dolgu, SD=Silikon dolgu),
- Ölçü alanı ve Basınç birimi,
- Pano mantajı için; Ön Flanş (FF), Arka Flanş (RF)
- Bağlantı tipi,
- Bağlantı dişi,
- Hassasiyet,
- (Eğer gerekliyse, aksesuar, özel skala..)

Örnek: **KMN-P-100-SD-(0/2.5 mBar)-Altın-R1/2-1.6**

Sıvı Dolgulu Kapsüllü Manometre



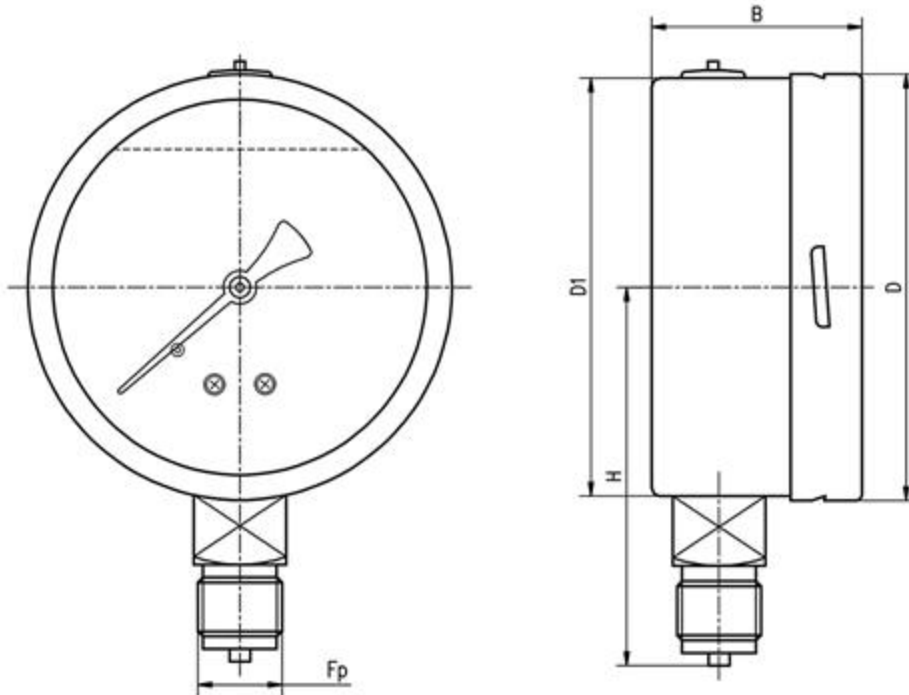
KMN-S KMN-P

Seçenek	Tip
Ø 100 Dış bayonet paslanmaz çelik, sıvı dolgulu kapsüllü manometre	KMN-P-...-100
Ø 160 Dış bayonet paslanmaz çelik, sıvı dolgulu kapsüllü manometre	KMN-P-...-160

Not: Sipariş verirken dış bayonet muhafazalı olduğunu belirtiniz.

ÖLÇÜ ALANLARI										
2.5 mBar	5 mBar	10 mBar	16 mBar	20 mBar	25 mBar	40 mBar	50 mBar	60 mBar	100 mBar	150 mBar
160 mBar	200 mBar	250 mBar	300 mBar	400 mBar	500 mBar	600 mBar	1 Bar			
-2,5 mBar	-5 mBar	-10 mBar	-16 mBar	-20 mBar	-25 mBar	-40 mBar	-50 mBar	-60 mBar	-100 mBar	-150 mBar
-160 mBar	-200 mBar	-250 mBar	-300 mBar	-400 mBar	-500 mBar	-600 mBar	-1 Bar			

Ölçüler (mm.)



Tip	D	D1	B	H	Fp
KMN-P-SD-100	101	99	50	89/86	M20 x 1.5/NPT1/2
KMN-P-SD-160	161	159	50	122/119	M20 x 1.5/NPT1/2