



Paslanmaz Çelik Emniyetli Manometreler

► MN-P-Sf

Genel

Komple paslanmaz çelik emniyet serisi manometreler lamine emniyet camı, patlama diski ve basınç koruma arka plakası ile standart olan paslanmaz çelik manometrelerden ayrılır. MN-P-Sf serisi manometreler yüksek emniyet isteyen proseselerde güvenle kullanılır.

Özellikle korozif akışkanların basınç ölçümünün yapılacağı her proses için uygundur. Bununla birlikte kristalize olan, yüksek viskoziteli akışkanlarda tek başına kullanılmamalıdır. Bu tip proseslerde bir diyafram ayırıcı ile birlikte kullanılmasını tavsiye ederiz.

Kuru tip

MN-P-Sf-63
MN-P-Sf-100
MN-P-Sf-160

Sıvı dolgulı

MN-P-Sf-63-..
MN-P-Sf-100-..
MN-P-Sf-160-..



Ölçü Alanları		
-1~0 Bar	0~0.6 Bar	0~25 Bar
-1~0.6 Bar	0~1 Bar	0~40 Bar
-1~1.5 Bar	0~1.6 Bar	0~60 Bar
-1~3 Bar	0~2.5 Bar	0~100 Bar
-1~5 Bar	0~4 Bar	0~160 Bar
-1~9 Bar	0~6 Bar	0~250 Bar
-1~15 Bar	0~10 Bar	0~400 Bar
-1~24 Bar	0~16 Bar	0~600 Bar
		0~1000 Bar
		0~1600 Bar



Paslanmaz Çelik Emniyetli Manometreler

► MN-P-Sf

Özellikler

- ◆ Hassasiyet: Çap 63 mm. 1.6%, 2.5% (Tam skalanın)
Çap 100 ve çap 160 mm. 1%, 1.6% (Tam skalanın)
- ◆ Ölçü alanı: 63 mm. 0..1 ile 0..1000 Bar
100 mm. -1..0 ile 0..1000 Bar
160 mm. -1..0 ile 0..1000 Bar
Diğer ölçü alanları, birimleri ve vakum bileşik ölçüm skala değerleri mümkündür.
- ◆ Çalışma basıncı: Çap 63 mm. süreklide tam skalanın 3/4, darbelide tam skalanın 2/3'ü, kısa süreklide tam skalanın 1.2 katı
Çap 100/160 mm. süreklide tam skalanın 3/4, darbelide tam skalanın 0.9'u, kısa süreklide tam skalanın 1.3 katı
- ◆ Sıcaklık: Ortam -40..+60 oC
Proses Max.+200 oC
- ◆ Koruma sınıfı: EN60529/IEC529'ye göre, Kuru tip IP54
Sıvı dolgulu tip: IP65
- ◆ Bağlantı dişi: Çap 63 mm. G1/4", Çap 100 çap 160 mm. G1/2", 1/2"NPT, müşteri isteğine göre
- ◆ Soket: AISI 304SS
- ◆ Ölçü elemanı: Paslanmaz çelik burdon tüpü
- ◆ Dolgu sıvısı: Gliserin, Silikon
- ◆ Mekanizma: Paslanmaz çelik
- ◆ İbre: Epoksi siyah alüminyum, mikrometrik ayarlı
- ◆ Muhafaza: Paslanmaz çelik, patlama diskli ve basınç koruma amaçlı arka plakalı
- ◆ Cam: Lamine emniyetli cam

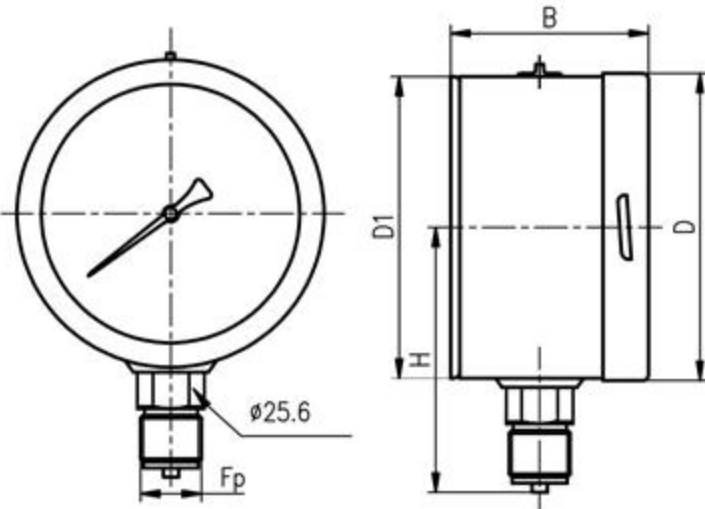
Sipariş örneği

Manometre siparişi verirken aşağıdaki özellikleri belirtiniz.

- Model numarası
- Gösterge çapı
- Kuru veya Sıvı dolgulu tip (GD=Gliserin dolgulu, SD=Silikon dolgulu)
- Ölçü alanı ve Basınç birimi,
- Pano montajı için; Ön Flanş (FF), Arka Flanş (RF)
- Bağlantı tipi,
- Bağlantı dişi,
- Hassasiyet,
- (Eğer gerekliyse, aksesuar, özel skala..)

Örnek: **MN-P-Sf-160-(0/150 PSI)-Alttan-R1/2-1**

Ölçüler (mm.)



Çap	D	D1	B	H	Fp
Φ 63	64	63	40	62/65	M14 x 1.5/NPT1/4
Φ 100	101	100	60	87/90	M20 x 1.5/NPT1/2
Φ 160	161	160	75	120/123	M20 x 1.5/NPT1/2