

## Paslanmaz Çelik Yatay Diyaframlı Manometre

► **YMN-P**

### Genel Özellikler

- ◆ Minimum ölçü alanı 10 mBar,
- ◆ Titreşimden korunma için yağ dolgu seçeneekli,
- ◆ PTFE kaplama seçeneekli,

### Ürün Açıklaması

YMN-P tip Paslanmaz Çelik Yatay Diyaframlı Manometreler; petrol, kimya, tekstil, gıda, kağıt ve selüloz endüstrisinde düşük basınçlı gaz ve sıvıların basınç ölçümlerinde kullanılır. Kristalize olmayan, yüksek yoğunluklu ve korrozifakışkanların basınç ölçümü için en ideal çözümdür.

Proses özelliğine bağlı ve uygun olarak değişik malzemelerden diyaframlar, PTFE diyafram ve flanş kaplamaları firmamız tarafından yapılabilmektedir.



### Teknik Özellikler

- ◆ Hassasiyet: 1.6%, 2.5% (Tam skalada)
- ◆ Ölçü alanı: Lütfen tabloya bakınız
- ◆ Çap: 100 mm. ve 160 mm.
- ◆ Çalışma basıncı: Sabit-kararlı çalışmada tam skalanın 3/4 'ü,  
Dalgali-kararsız çalışmada tam skalanın 3/2'si  
Kısa süreli çalışmalarda tam skala
- ◆ Ortam sıcaklığı: -40 ~ 60°C
- ◆ Diyafram malzemesi: AISI 316SS, PTFE kaplamalı
- ◆ Muhafaza: AISI 304SS
- ◆ Bağlantı soketi: AISI 316SS, AISI 316LSS
- ◆ Movement: AISI 304SS
- ◆ Conta malzemesi: Fluorine kauçuk
- ◆ Koruma sınıfı: Model YMN-P için IP55, Model YMN-P (sıvı dolgulu) IP65
- ◆ Dolgu sıvısı: Gliserin, silikon..
- ◆ Bağlantı: Dişli bağlantı R1/2", 1/2" NPT,..  
Flanş bağlantı DIN, ANSI standartları veya müşteri isteği
- ◆ Flanş malzemesi: AISI 304SS, AISI 316SS, AISI 316LSS, PTFE kaplamalı

### ÖLÇÜ ALANLARI

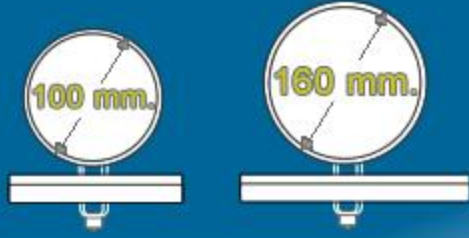
-10 mBar	10 mBar	1.6 Bar
-16 mBar	16 mBar	2.5 Bar
-25 mBar	25 mBar	4 Bar
-40 mBar	40 mBar	6 Bar
-60 mBar	60 mBar	10 Bar
-100 mBar	100 mBar	16 Bar
-160 mBar	160 mBar	25 Bar
-250 mBar	250 mBar	
-400 mBar	400 mBar	
-600 mBar	600 mBar	
-1 Bar	1 Bar	

### Sipariş örneği

**Manometre siparişi verirken aşağıdaki özellikleri belirtiniz.**

- Model numarası
- Manometre çapı,
- Kuru veya Sıvı dolgulu (GD=Gliserin dolgu, SD=Silikon dolgu)
- Ölçü alanı ve Basınç birimi,
- Bağlantı dişi,
- Hassasiyet,
- (Eğer gerekliyse, aksesuar,özel skala..)

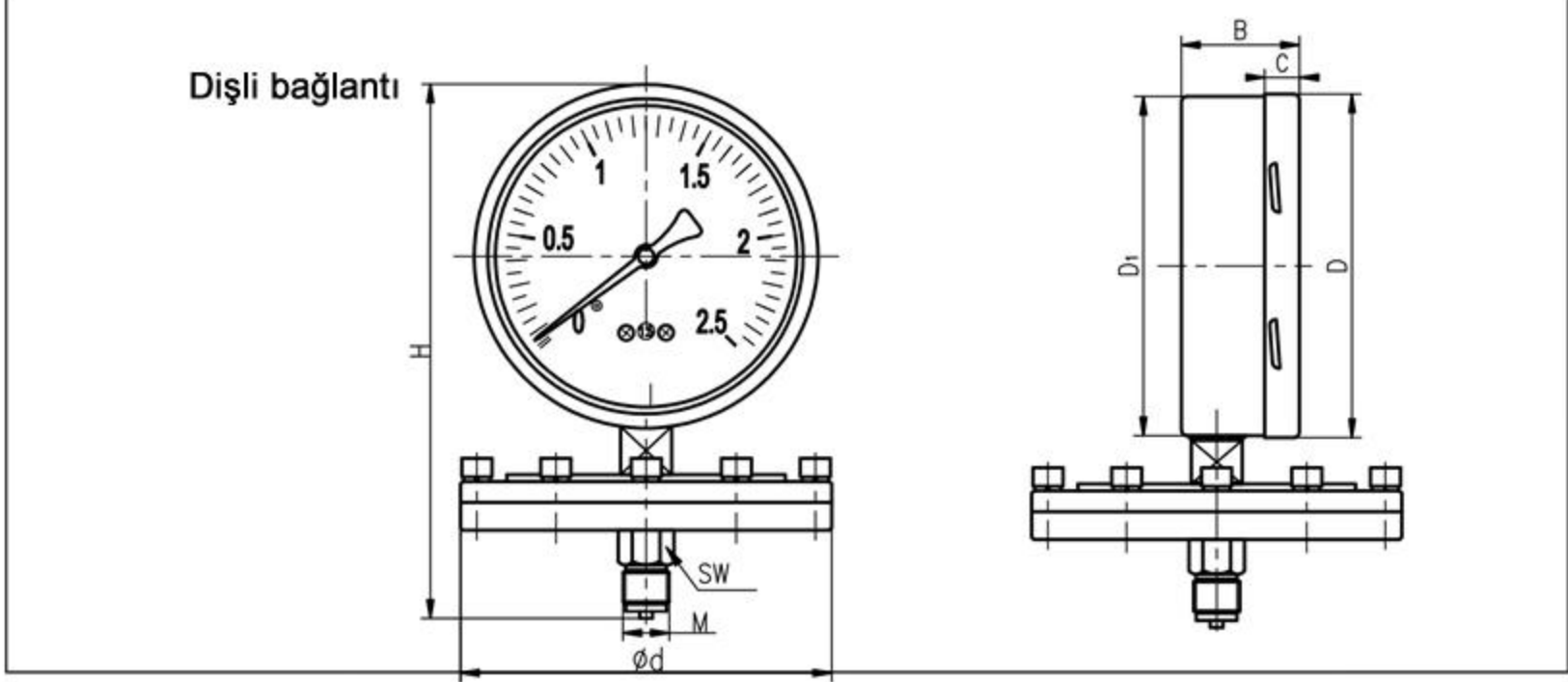
Örnek: **YMN-P-100-(0/10 mBar)-R1/2-1.6**



# Paslanmaz Çelik Yatay Diyaframlı Manometre

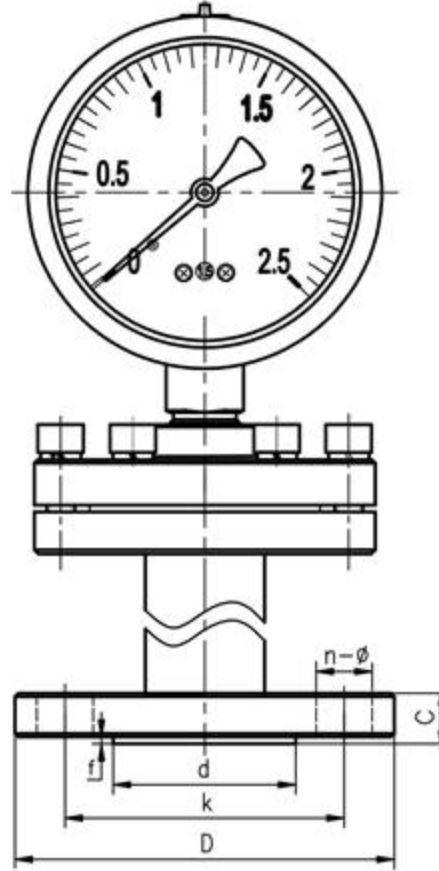
► **YMN-P**

## Ölçüler (mm.)



## Flanşlı bağlantı

Standart flanş veya müşteri isteği üzerine imalat



Ölçü Alanı (Bar)	Manometre Ölçüleri (mm.)							
	Ød	D	D1	B	C	M	H	SW
≤0.25	160	Ø101	Ø99	50	17	M20 x 1.5/NPT1/2	184/181	24
		Ø161	Ø159	50	17	M20 x 1.5/NPT1/2	244/241	24
≥0.4	100	Ø101	Ø99	50	17	M20 x 1.5/NPT1/2	186/183	24
		Ø161	Ø159	50	17	M20 x 1.5/NPT1/2	246/243	24