

## Standart Manometreler

# ► MN-S

### Genel

TEPO MN-S serisi Standart manometreler tehlikesiz ortamlarda, kristalize, viskoz, korozif olmayan akışkanların basınç ölçümünde kullanılır. Muhafaza çelik olup, burdon tüpü, mekanizma, soket ise pirinç alaşım malzemelerden imal edilmiştir.

Gösterge çapları 100 ve 150 mm. olup, direkt alttan ve arkadan bağlantılı ve pano montajı için ön/arka flanşlı olarak imal edilmektedir.

100 mm. Altan bağlantı



MN-S-100..Altan

150 mm. Altan bağlantı



MN-S-160..Altan

100 mm. Arka bağlantı

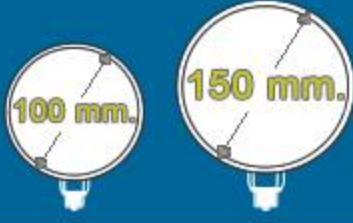


MN-S-100..Arka

150 mm. Arka bağlantı



MN-S-160..Arka



# Standart Manometreler

## ► MN-S

### Özellikler

- ◆ Hassasiyet: 1.6% (Tam skalada)
- ◆ Ölçü alanı: 0 ~1 Bar ile 0 ~ 600 Bar
- ◆ Çalışma basıncı: sürekli çalışmada tam skalanın 3/4 'ü  
darbeli çalışmada tam skalanın 3/2'si  
kısa süreli çalışmada tam skala değer
- ◆ Ortam sıcaklığı: -40 ~ 70 °C (Relatif nem <85%)
- ◆ Sıcaklık etkisi: 20 ± 5°C üzerindeki her 10 °C'da 0.6% ilave edilmesi gerekir.
- ◆ Burdon tüp/soket: Fosfor bronz burdon tüpü ve pirinç soket
- ◆ Kaynak: 0 ~ 40 Bar arası 4% gümüş kaynağı, 40 bar'ın üzeri ve yüksek sıcaklık tiplerinde 40% gümüş kaynağı
- ◆ Mekanizma: Pirinç
- ◆ Muhafaza: St13 siyah kaplamalı
- ◆ Skala: Beyaz boyalı alüminyum zemin üzerine siyah baskı
- ◆ İbre: Siyah epksili alüminyum
- ◆ Cam: 3 mm. Düz enstrüman camı veya pleksiglas
- ◆ Bağlantı: G1/2", 1/2" NPT, müşteri isteğine uygun

Ölçü Alanları		
-1 ~ 0 Bar	1 Bar	40 Bar
-1 ~0.6 Bar	1.6 Bar	60 Bar
-1 ~ 1.5 Bar	2.5 Bar	100 Bar
-1 ~ 3 Bar	4 Bar	160 Bar
-1 ~5 Bar	6 Bar	250 Bar
-1 ~ 9 Bar	10 Bar	400 Bar
-1 ~ 15 Bar	16 Bar	600 Bar
-1 ~ 24 Bar	25 Bar	

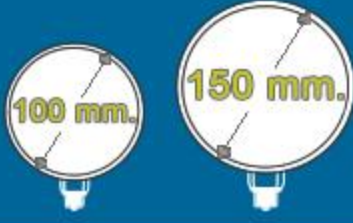
### Sipariş örneği

**Manometre siparişi verirken aşağıdaki özellikleri belirtiniz.**

- Model numarası,
- Gösterge çapı,
- Ölçü alanı ve Basınç birimi,
- Bağlantı tipi,
- Bağlantı dişi,
- Hassasiyet,
- (Eğer gerekiyorsa, aksesuar,özel skala..)

Örnek: **MN-S-150-(0/100 Bar)-Altan-R1/2-1.6**

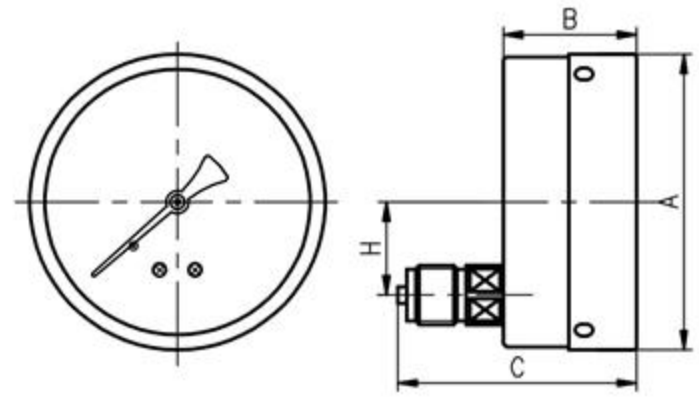
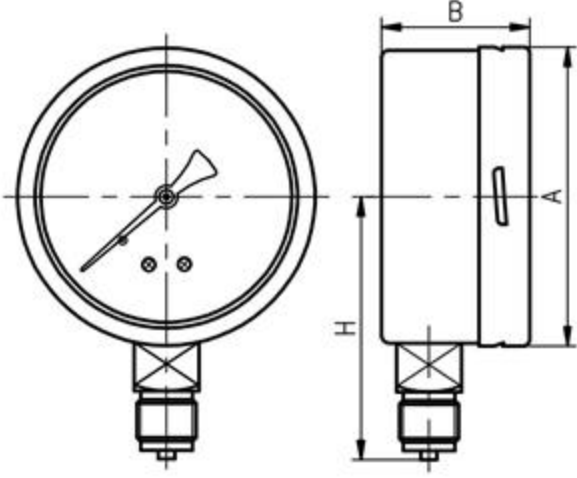




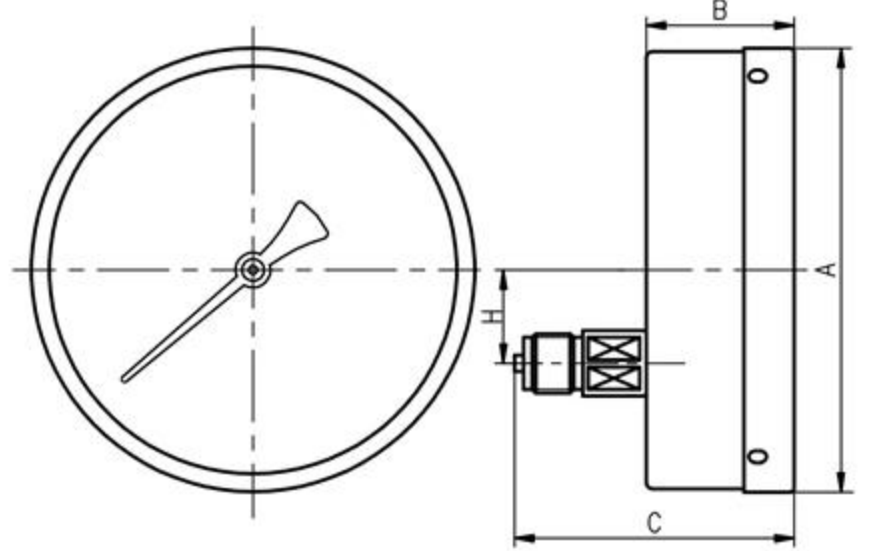
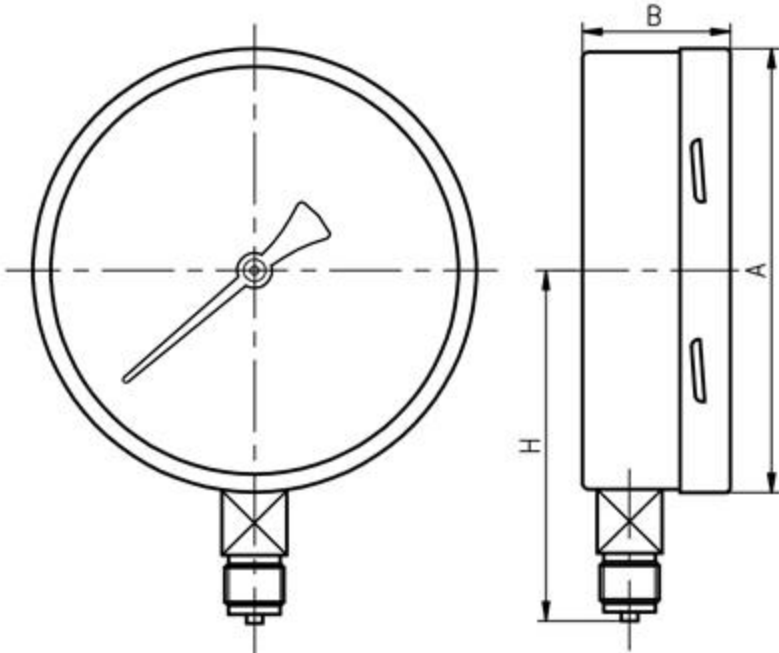
## Standart Manometreler

# ► MN-S

### Ölçüler (mm.)



Çap 100 mm.



Çap 150 mm.

Tip	A	B	C	H
100 mm.Alttan	101mm	50mm		89mm
100 mm.Arka	100mm	45mm	80mm	31.5mm
150 mm.Alttan	150mm	50mm		118mm
150 mm.Arka	150mm	50mm	94.5mm	31.5mm