

Gaz Dolgulu Termometre

► KT-P

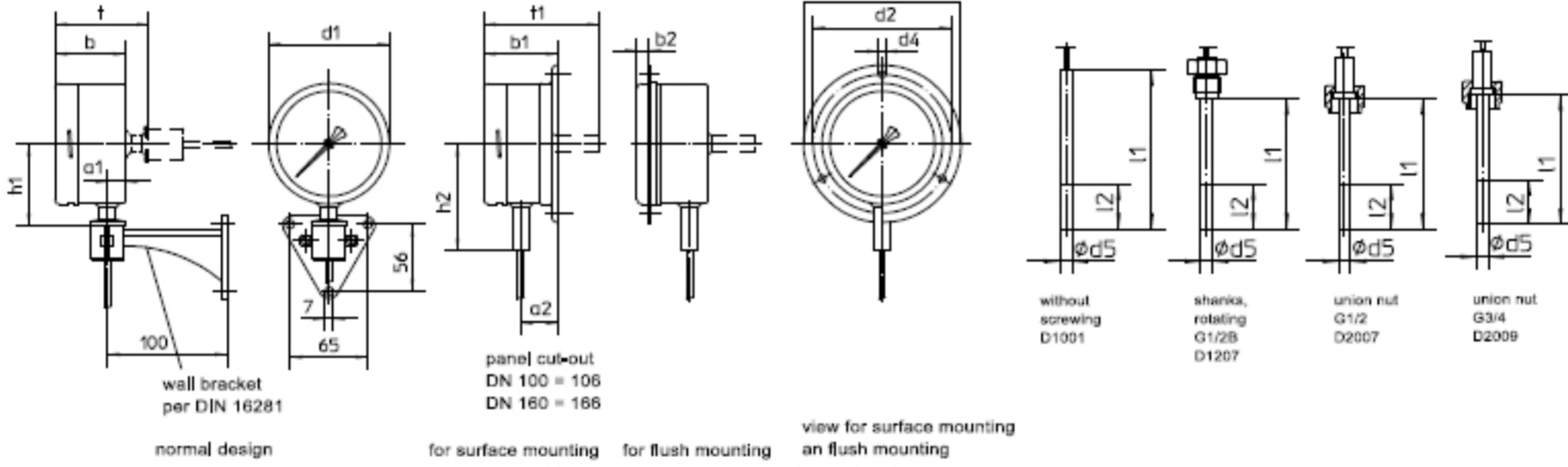


Özellikler

Model	KT-P-100/160
Çap	Çap 100 mm veya 160 mm
Hassasiyet	1.5%, 2.5% Tam skalada
Ölçü alanı	0~100, 0~120, 0~160, 0~250 °C
Muhafaza	Bayonet kapak veya sıvama kapak
Malzeme	AISI 304 SS Paslanmaz Çelik
Bağlantı	R1/2", 1/2" NPT, M20X1.5
Dalma borusu	Çap 8,10,12, 14,16,18 mm.
Bağlantı	Arkadan veya Alttan

Kapileri boru	AISI 304 SS (3, 4 mm)
Kapiler boyu	Standart 5 mt.

Ölçüler (mm.)



Ölçüler (mm.)												
Çap (mm.)	d1	a	b	h1	a2	b1	h2	l1	b2	d2	d3	d4
100	100	15	60	78	21	66	103	113	10	116	132	4.8
160	160	15	60	108	21	66	133	113	10	178	196	5.8

Sipariş örneği

Termometre siparişi verileceği zaman aşağıdaki özellikleri belirtiniz..

- Model,
- Gösterge çapı,
- Ölçü alanı ve Sıcaklık birimi (C or F)
- Muhafaza (B=Bayonet S=Sıvama)
- Kapileri boyu (mt.)
- Bağlantı şekli,
- Bağlantı dişi,
- Dalma boyu,
- Hassasiyet

Örnek: **KT-P-100-(0/160 C)-B-5-Arka-R1/2-150-1.6**