



Çelik Muhafazalı Manometreler

► MN-C

MN-C-P



Genel
İç aksam paslanmaz çelik

Özellikler

- ◆ Çap: 100 mm. ve 150 mm.
- ◆ Hassasiyet: 1%, 1.6%
- ◆ Ölçü Alanı: -1..1000 Bar
- ◆ Koruma sınıfı: IP55
- ◆ Ortam sıcaklığı: -40 °C..+70 °C Max.+200 °C
- ◆ Bağlantı: G1/2", 1/2" NPT, G3/8", 3/8" NPT
- ◆ Muhafaza: Çelik, siyah boyalı
- ◆ Soket: MN-C-P paslanmaz çelik, MN-C-A ve MN-C-C; St45 Çelik
- ◆ Burdon tüp: Tüm modeller paslanmaz çelik, Argon kaynağı
- ◆ Mekanizma: Paslanmaz çelik
- ◆ Cam: 3 mm.
- ◆ İbre: Çelik; düz veya mikrometrik ayarlı

MN-C-A



İç aksam paslanmaz çelik
Soket çelik

Ölçü Alanı

Ölçü Alanı		
-1~0 Bar	0~0.6 Bar	0~25 Bar
-1~0.6 Bar	0~1 Bar	0~40 Bar
-1~1.5 Bar	0~1.6 Bar	0~60 Bar
-1~3 Bar	0~2.5 Bar	0~100 Bar
-1~5 Bar	0~4 Bar	0~160 Bar
-1~9 Bar	0~6 Bar	0~250 Bar
-1~15 Bar	0~10 Bar	0~400 Bar
-1~24 Bar	0~16 Bar	0~600 Bar
		0~1000 Bar

MN-C-C



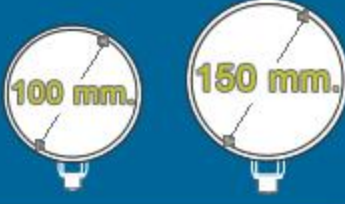
İç aksam paslanmaz çelik
Soket çelik

Sipariş örneği

Manometre siparişi verirken aşağıdaki özellikleri belirtiniz.

- Model numarası
- Manometre çapı,
- Kuru veya Sıvı dolgulu (GD=Gliserin dolgu, SD=Silikon dolgu)
- Ölçü alanı ve Basınç birimi,
- Pano montajı için; Ön Flanş (FF), Arka Flanş (RF)
- Bağlantı tipi,
- Bağlantı dişi,
- Hassasiyet,
- (Eğer gerekliyse, aksesuar, özel skala..)

Örnek: **MN-C-C-100-(0/100 Bar)-Altan-R1/2-1.6**

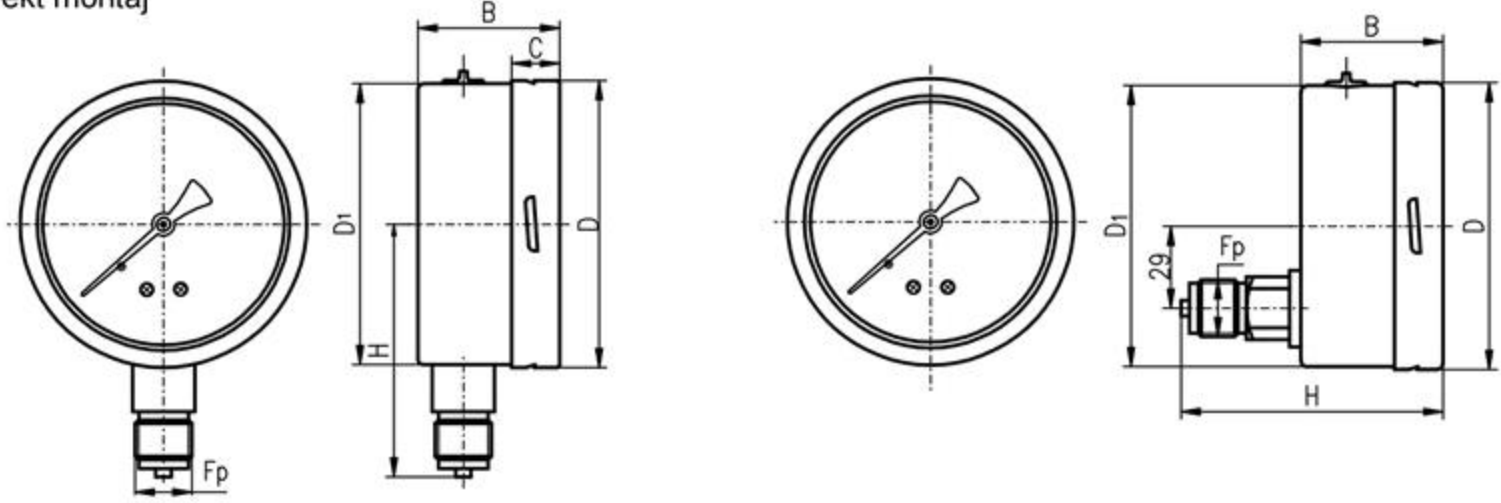


Çelik Muhafazalı Manometreler

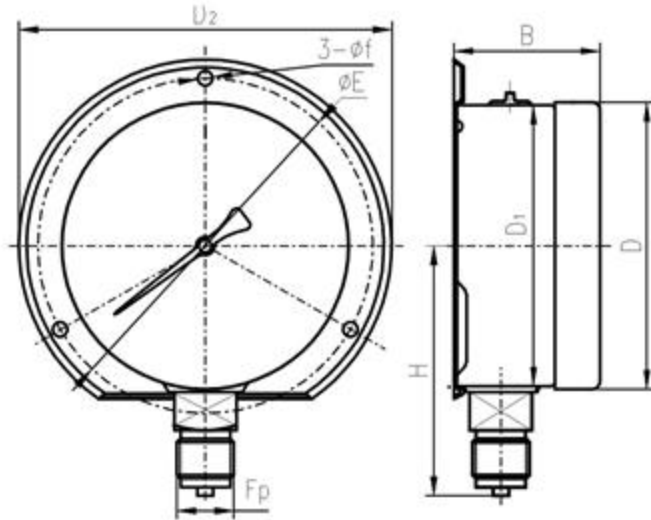
► MN-C

Ölçüler (mm.)

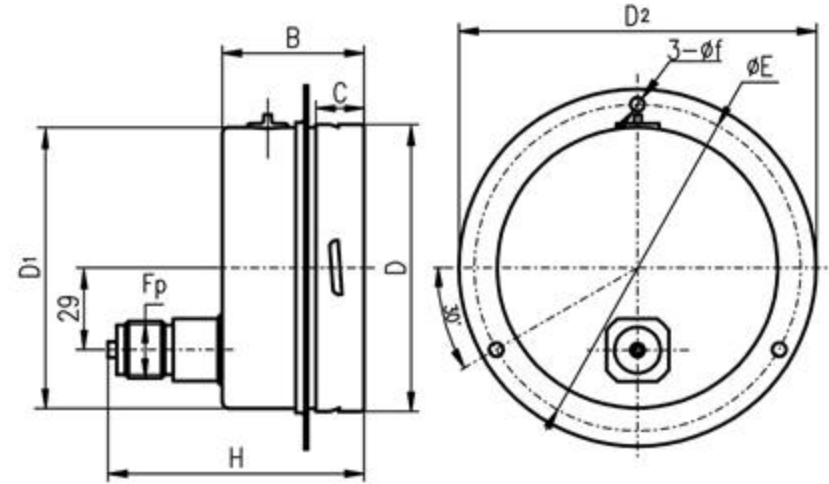
Direkt montaj



Alttan bağlantılı, arka flanş bağlantılı (RF)



Arkadan bağlantılı, ön flanş bağlantılı (FF)



Ölçüler	D	D1	B	H	Fp	D2	φE	φf
Φ 100	101	99	50	89/86	M20 1.5/NPT1/2	131.5	118	5.5
Φ 100	101	99	50	90/87	M20 1.5/NPT1/2	128	118.5	5.5
Φ 150	149	147	50	118/115	M20 1.5/NPT1/2	180	162	6