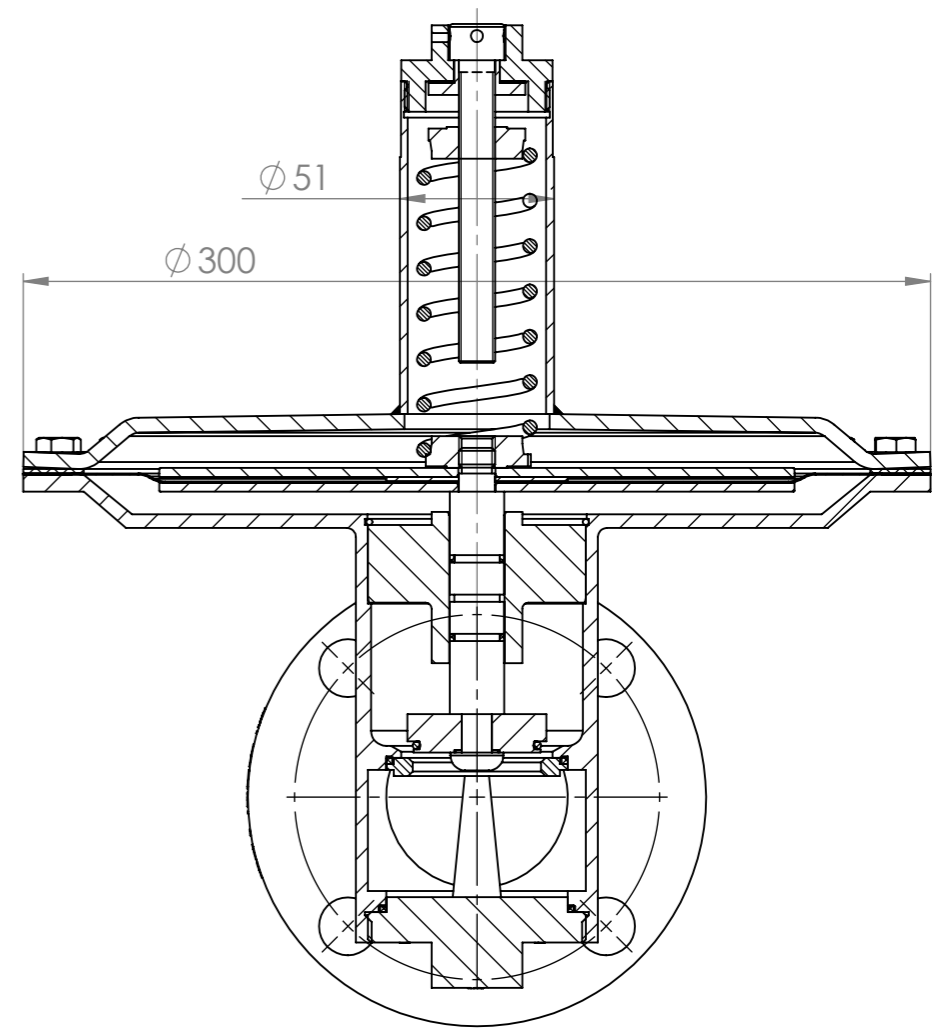
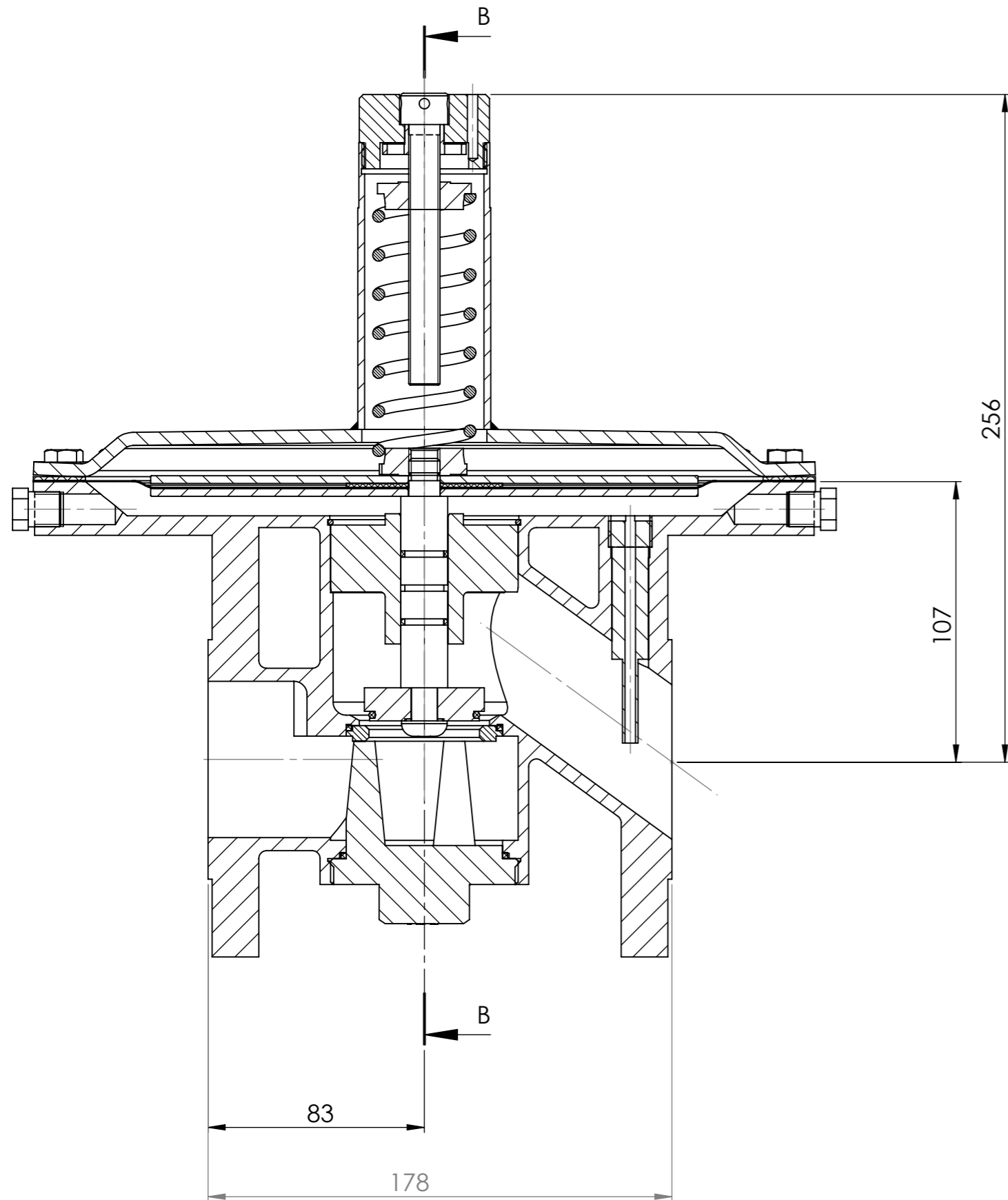
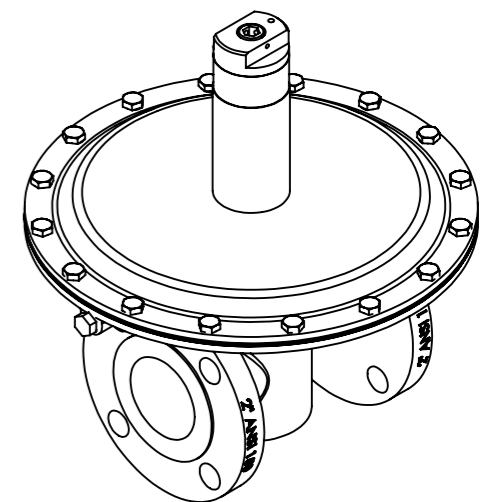


Das Urheberrecht dieser Zeichnung steht der ZÜRCHER TECHNIK AG, 4405 SISSACH ZU. Ohne schriftliche Genehmigung darf diese Zeichnung weder kopiert noch dritten Personen zugänglich gemacht werden.



B-B (1 : 2.5)



NAME	P.Rechsteiner	DATUM	23.08.2011	Besonderes	BENENNUNG: BS2i.A142SB.SSKP.TT	
GEZEICHNET						
Telefon	+41(0)61 975 10 10					
Fax	+41 (0)61 975 10 50			WERKSTOFF:	ZEICHNUNGSNR.	A3
OBERFLÄCHENGÜTE:						
GEWICHT:					MASSSTAB:1:2	BLATT 1 VON 1

