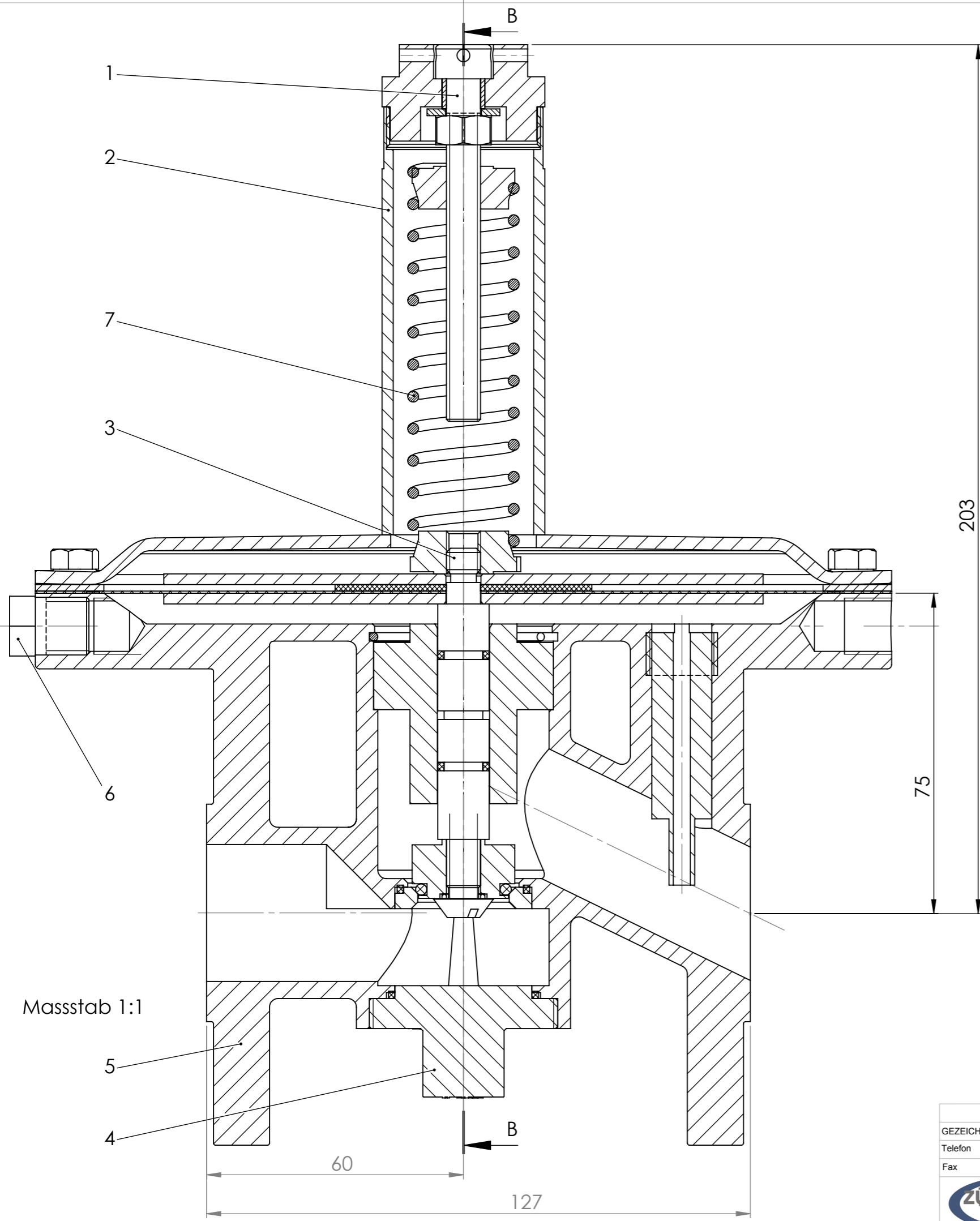
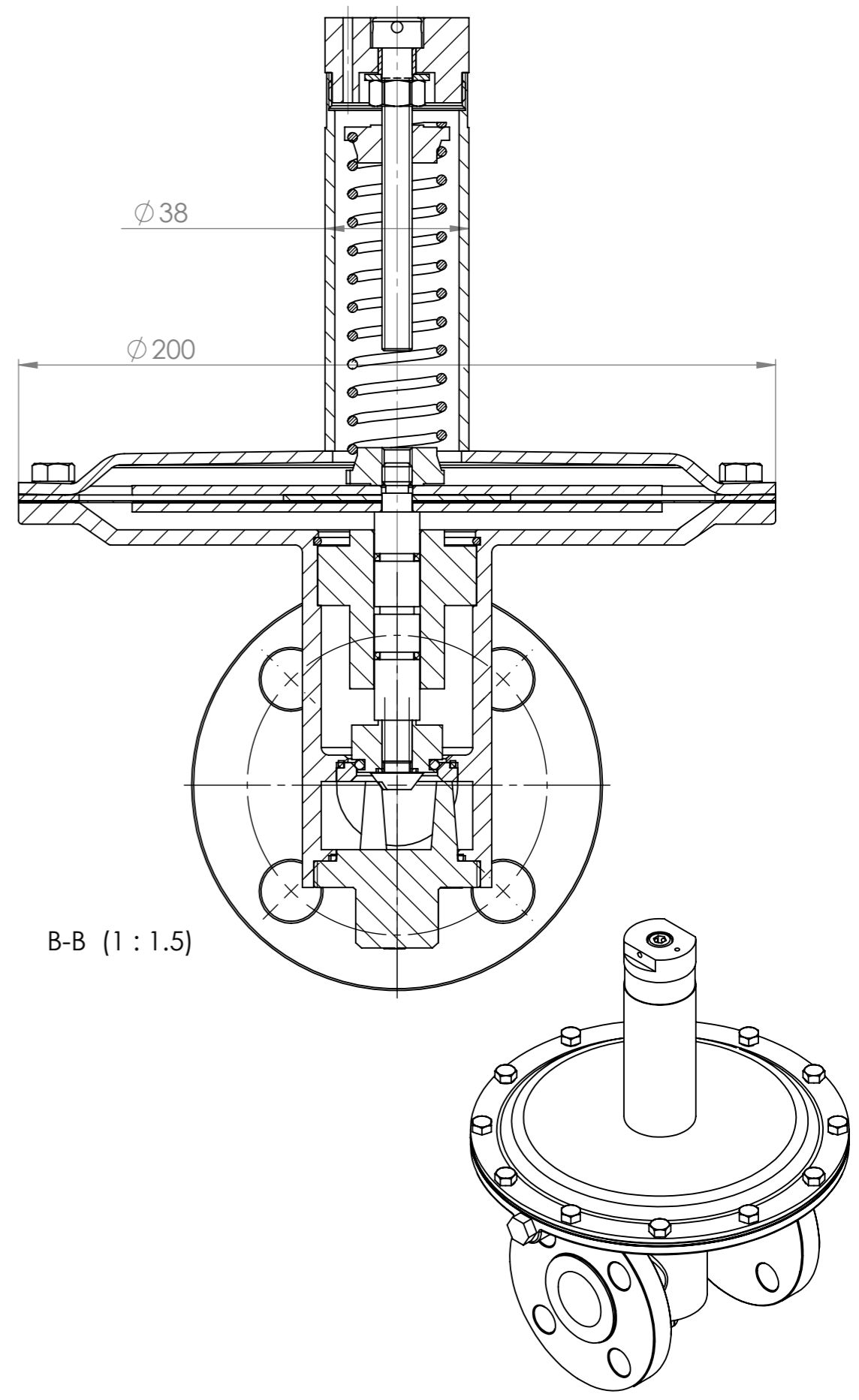


Das Urheberrecht dieser Zeichnung steht der ZÜRCHER TECHNIK AG, 4405 SISSACH zu. Ohne schriftliche Genehmigung darf diese Zeichnung weder kopiert noch dritten Personen zugänglich gemacht werden.



Masstab 1:1



NAME	DATUM	Besonderes	BENENNUNG:	
GEZEICHNET P.Rechsteiner	13.07.2011		Überströmventil BS1"i	
Telefon +41(0)61 975 10 10			ZEICHNUNGSNR.	A3
Fax +41 (0)61 975 10 50		WERKSTOFF:	BS1"i.A121SA.SSKP.TT	
OBERFLÄCHENGÜTE:		GEWICHT:	MASSSTAB:1:1	BLATT 1 VON 1

