

NIEDERDRUCK-ÜBERSTRÖMVENTIL
DEVERSEUR BASSE PRESSION
LOW PRESSURE RELIEF VALVE

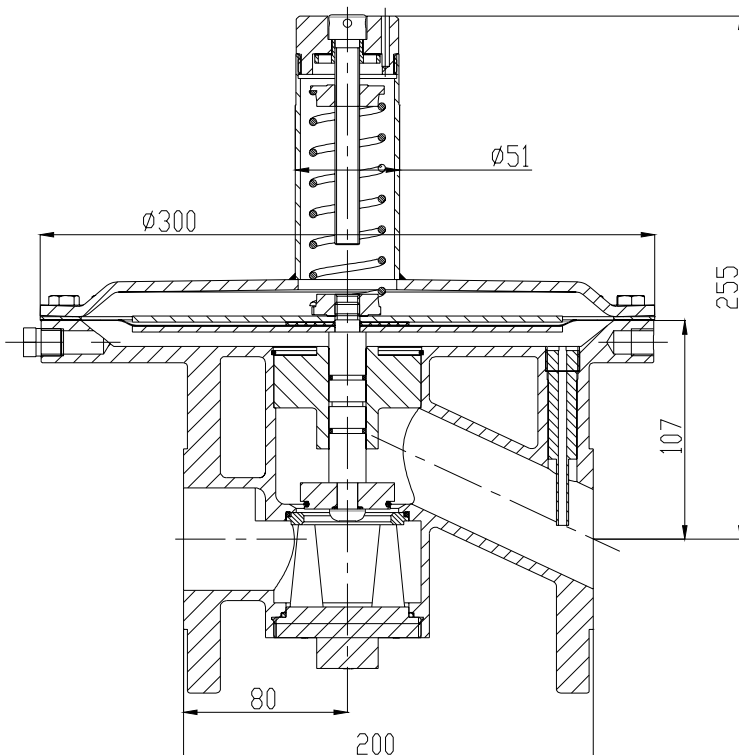
BS40i

ANWENDUNG

Selbsttätiges, federbelastetes Druckreduzierventil für Gase. Korrosionsbeständig

EIGENSCHAFTEN

- Eingangsdruck bis 2 barg
- druckfest bis 16 barg
- Regelbereich bis 600 mbarg
- Edelstahlguss
- vakuumfest



APPLICATION

Détendeur basse pression, actionné par ressort, pour gaz. Résistant à la corrosion.

PARTICULARITE

- pression amont jusqu'à 2 barg
- Résistant à la pression d'épreuve jusqu'à 16 barg
- Gamme de réglage jusqu'à 600 mbarg
- Fonte acier inox
- supporte le vide

APPLICATION

Spring loaded low pressure reducer for gases, in corrosion resistant design.

FEATURES

- inlet pressure up to 2 barg
- pressure proof until 16barg
- control range until 600 mbar
- Stainless steel cast
- Vacuum tight

Montage

Die bevorzugte Montage ist mit vertikalem Membrangehäuse. Einbau und Abmessungen siehe MA 4001.02

Montage

La position recommandée correspond à la membrane mise verticalement. Montage et dimensions voir MA 4001.02

Montage

Recommended mounting position is with vertical diaphragm. Mounting and dimensions see MA 4001.02

Technische Daten

Materialien

Gehäuse 1.4404/1.4409
Oberteil 1.4304
Innenteile 1.4404
Membrane PTFE
FPM
EPDM

Données techniques

Matériaux

Corps 1.4404/1.4409
Partie supérieure 1.4304
Internes 1.4404
Membrane PTFE
FPM
EPDM

Technical data

Materials

Body 316L / 1.4409
Upper part 304
Inner parts 1.4404
Diaphragm PTFE
FPM
EPDM

Sitz O-Ring

FFKM 6375
FFKM 6221 FDA
FPM
EPDM

Joints toriques sièges

FFKM 6375
FFKM 6221 FDA
FPM
EPDM

Seat O-ring

FFKM 6375
FFKM 6221 FDA
FPM
EPDM

Gehäuse - Dichtheit

geprüft bei 2bar

Étanchéité corps

testé à 2 bar

Body tightness

tested at 2bar

Sitzdichtheit

Dichtheit gemessen nach EN 12266-1:2003

bei T= -10°C bis +150°C:
Leckrate A
bei T= -20°C bis -10°C:
Leckrate C

Étanchéité du siège

selon EN 12266-1:2003

à T= -10°C jusqu'à +150°C:
fuite A
à T= -20°C jusqu'à -10°C:
fuite C

Seat tightness

Tightness tested according to EN 12266-1:2003

for T= -10°C bis +150°C:
leakage rate A
at T= -20°C bis -10°C:
leakage rate C

Standard Einstellungen

Die Regler wird auf dem Prüfstand wie folgt eingestellt.

p1= Kundenvorgabe
p2= atm.
Membrane vertikal
Durchfluss 2 Nm³/h
Temperatur 20°C
Medium Luft

Ajustement standard

Le détendeur est ajusté et plombé comme suit:

p1=indication client
p2= atm.
membrane vertical
débit 2 Nm³/h
température 20°C
fluide air

Standard adjustment

The reducers will be adjusted and leaded as follows:.

p1= customers indication
p2= atm.
Diaphragm vertical
flow 2 Nm³/h
temperature 20°C
medium air

Gewicht

ca. 16.2 kg

Poids

env. 16.2 kg

weight

approx. 16.2 kg

Leistungsdaten BS40i Sitz 42				Données techniques BS40i Siège Ø42				Technical data BS40i seat 42 Seat Ø42		
Q = Durchfluss in Nm3/h Luft										
Q = Débit d'air en Nm3/h										
Q = Flow air Nm3/h										
				Oeffnungsdruck / Abblasedruck p1 mbarg						
				Pression d'ouverture / pression d'échappement p1 mbarg						
				Opening pressure / relief pressure p1 mbar						
0	4	14	35	62	139	237	330	390	450	560
2	10	20	40	75	150	250	350	400	500	600
20	14	25	45	85	161	275	370	380	480	605
60	19	30	51	92	167	289	390	440	540	650
140	36	46	65	110	182	317	410	470	560	660
280	120	115	125	160	230	380	470	520	610	690
500	340	340	330	330	350	500	580	610	700	760
660								670	740	880
Einstellpunkt Tarage set point	Feder A Ressort A Spring A			Feder B Ressort B Spring B		Feder C Ressort C Spring C		Feder H Ressort H Spring H		

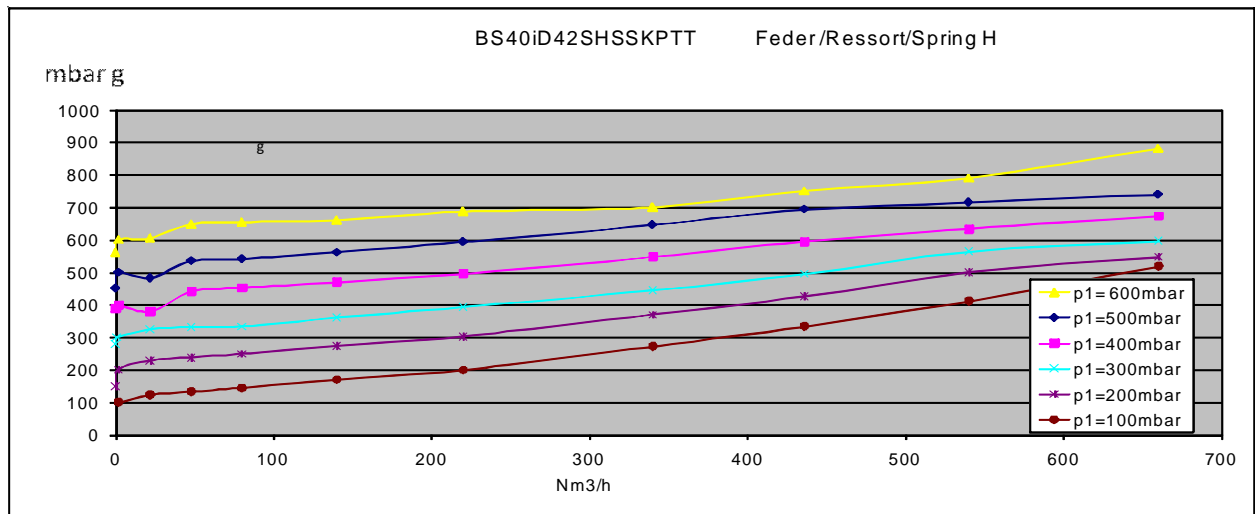
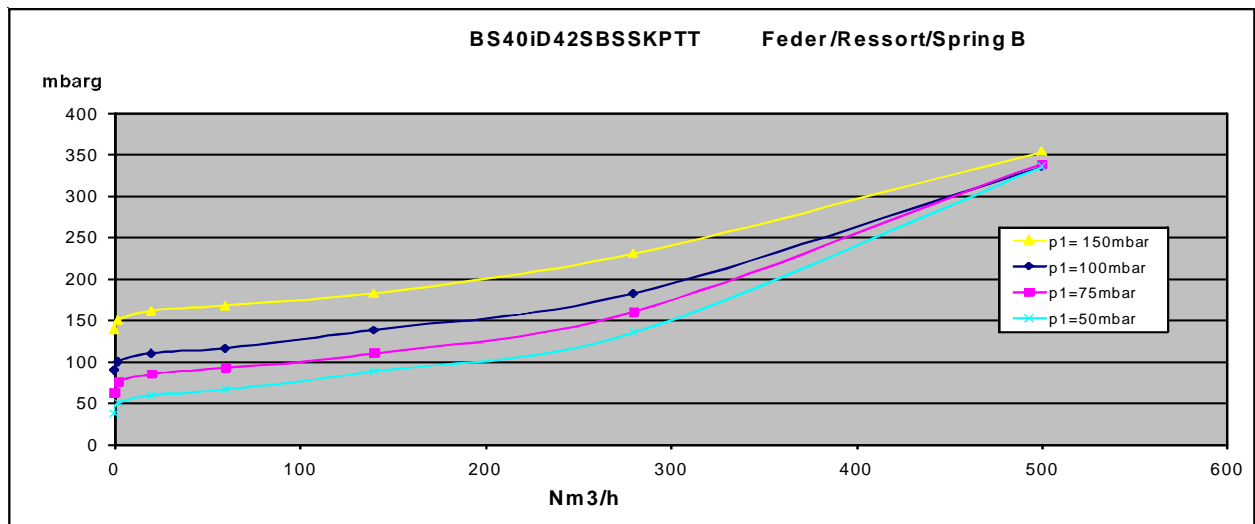
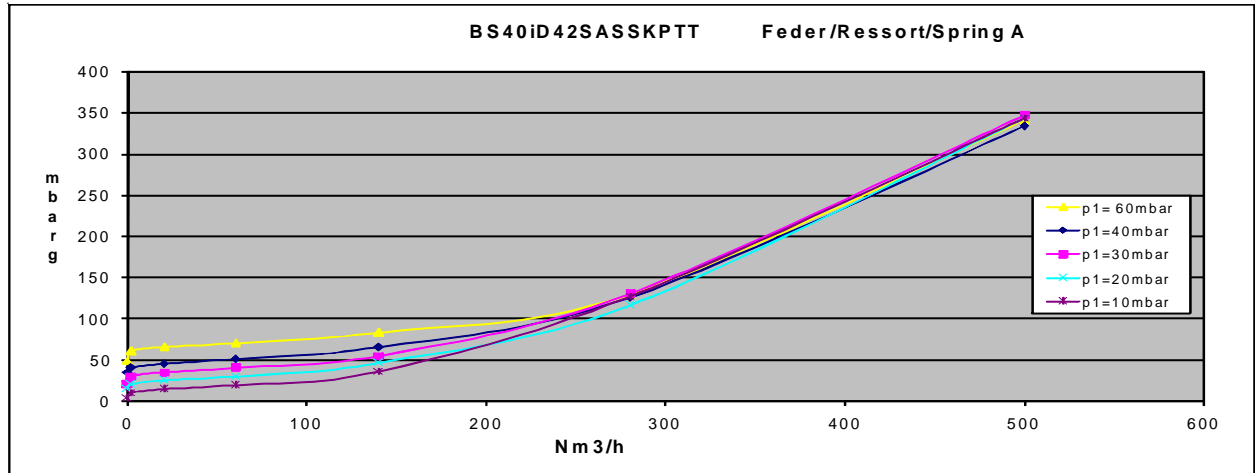
Zubehör / accessoires / accessories

A: ATEX ohne Gasklasse IIc / ATEX sans gas catégorie IIC / ATEX without gas class IIc
P: eingestellt und plombiert / ajusté et plombé / adjusted and sealed
R: Regenhaube / protection contre pluie / rain hood

Durchfluss-Druck p1

Capacité-pression p1

Flow-pressure p1



BS40i.07.2011.4/6

Entwicklungsstufe / stage de développement / state of development

B S 4 0 i . D 42S A . S S K P . E . TT**Funktion****Fonction****Function**

Ueberströmventil
Déverseur
Relief Valve

Nennweite**Dimension****Size**

DN 40

Bauform**Forme de construction****Style**

i: Inline
en ligne
in line
ib: In line Vollmaterial
en ligne, matériel en
barre
inline bar stock

Anschluss Standard**Raccordement standard****Connection standard**

D: Flansch/Brides/Flange
EN 1092-1 PN16 / B1

Anschluss Sonder

B: Flansch/Brides/Flange
EN 1092-1 PN16 / B2

S: Flansch/Brides/Flange mit
Nut DIN 2512

avec rainure DIN 2512
with groove DIN 2512

Sonderausrüstung
execution specials / specials

IIc: ATEX Gasklasse IIc
ATEX pour gas catégorie IIc
ATEX for gases class IIc
K: Vierkantführung
nicht zusammen mit E,
guide 4-pans pas en
combinaison avec E,
4-flat guidance not in
combination with E

Membrane
membrane
diaphragm

P : PTFE
V : FPM
E : EPDM
V V : FPM/FPM

Sitzdichtung**joint siège/seat material**

K: FFKM Kalrez 6375
V: FPM Viton
C: FFKM FDA
E: EPDM

Innenteile**pièces internes**
internals

S: 1.4404/AISI 316L
H: 2.4602 (Alloy C22)

Gehäusewerkstoff / matières corps / body material

S: 1.4404/AISI316L
H: 2.4602/alloy C22, nur / seulement / only ib

Feder Einstellbereich / ressort réglable / spring control range

A: 10 to 50 M36
B: 30 to 150 M36
C: 50 to 300 M36
H: 170 to 600 M48
J: Dom / à dôme / dome max. 2000mbar

Sitz Ø und Ausführung / Siège Ø et execution / Seat Ø and execution

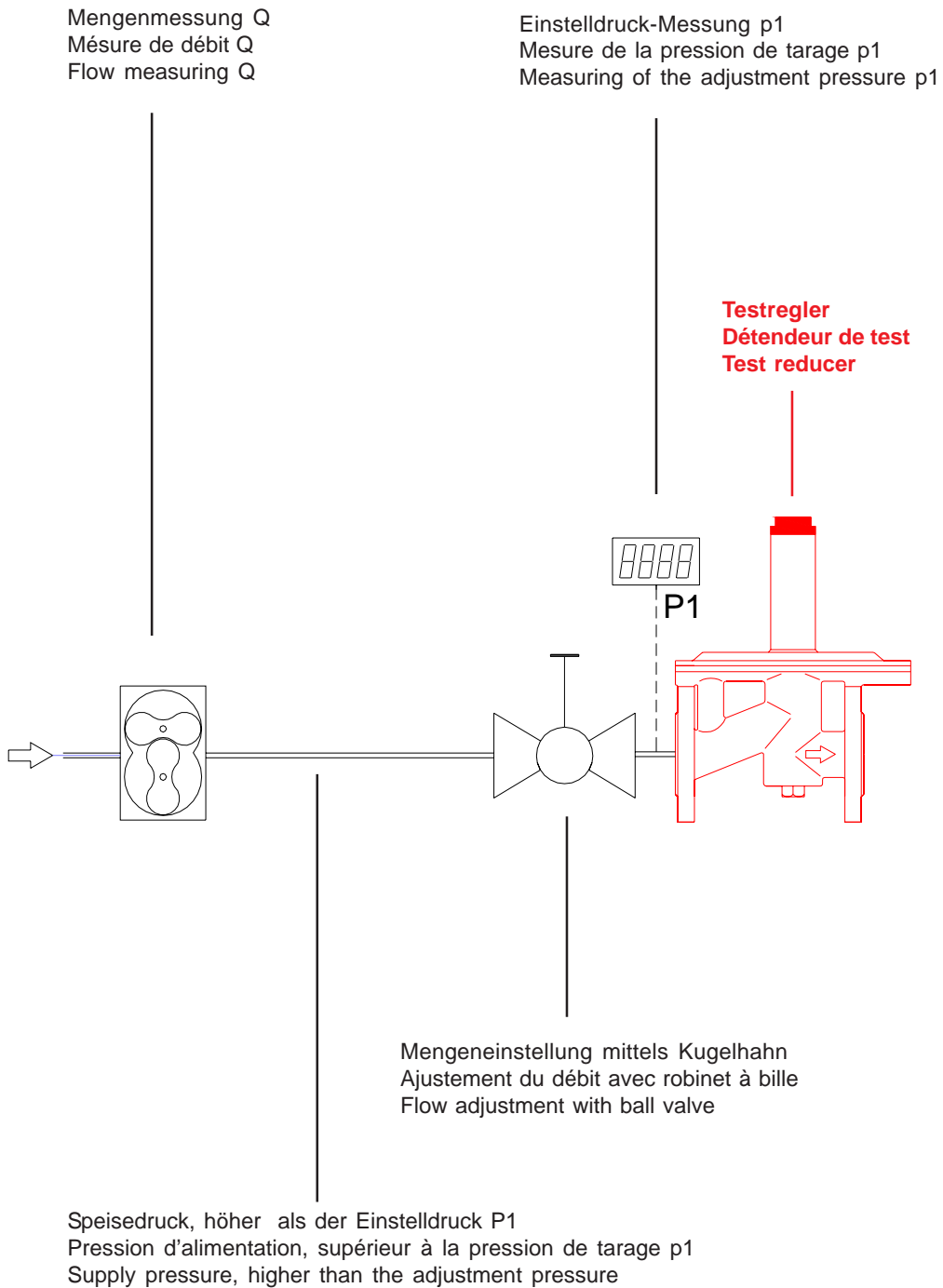
42S : direktwirkend, für Arbeitsdruck < 0.5barg
action direct, pression amont <0.5barg / direct action and working pressure <0.5barg

42Sh: direktwirkend, für Arbeitsdruck > 0.5barg
action direct, pression amont >0.5barg / direct action and working pressure >0.5barg

Unser Prüfstand für die Prüfung und Tarierung der Niederdruck Ueberströmventile

Notre banc d'essai et de tarage des déverseurs basse pression

Our test stand for testing and adjusting of the low pressure relief valve



BS401.07.2011.6/6