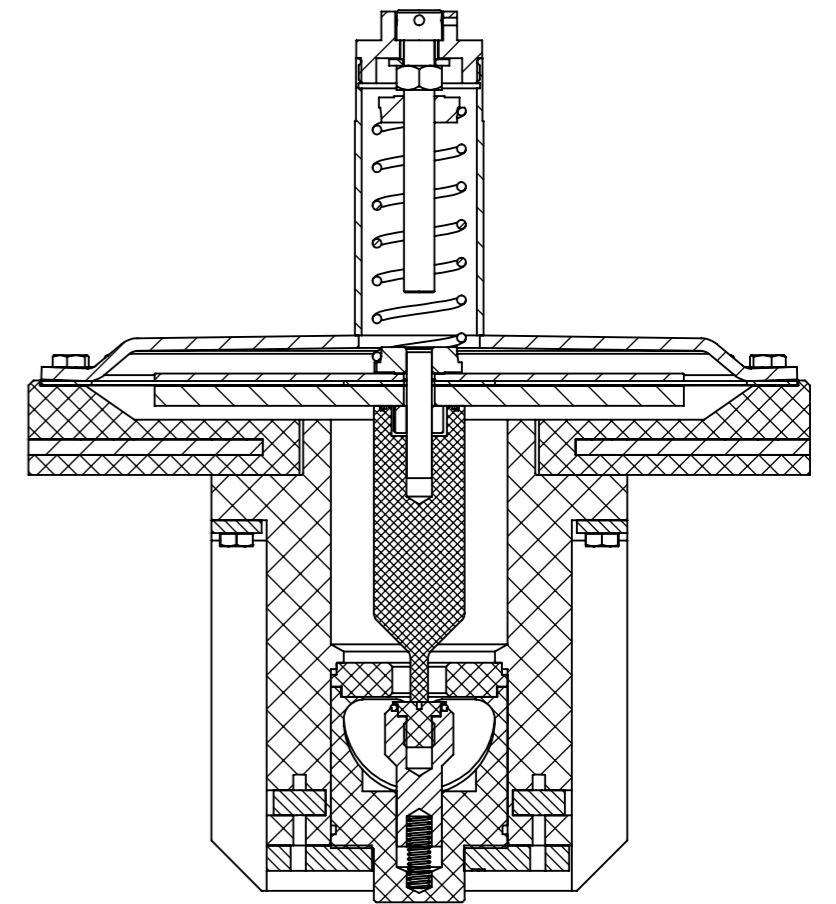
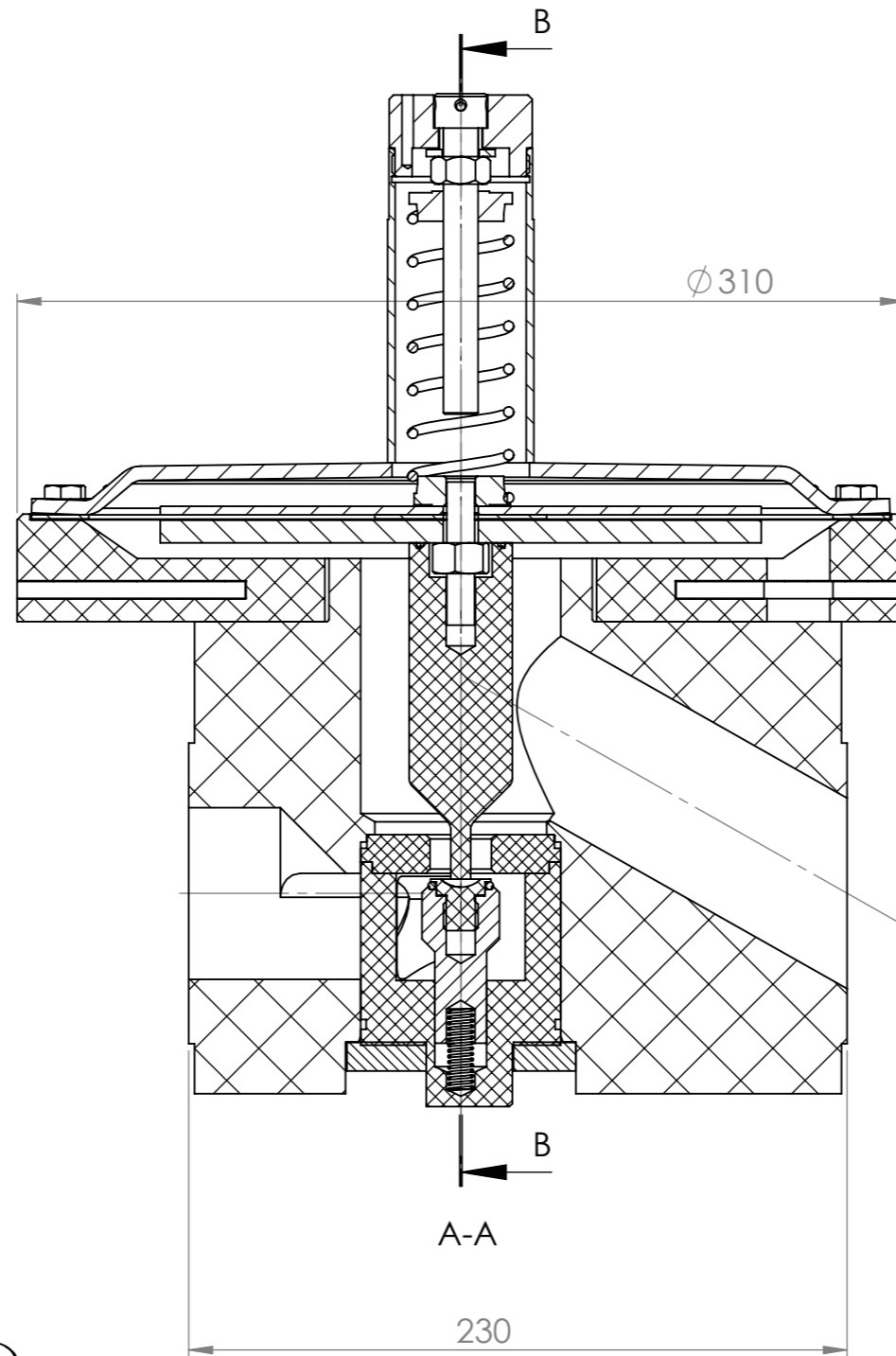
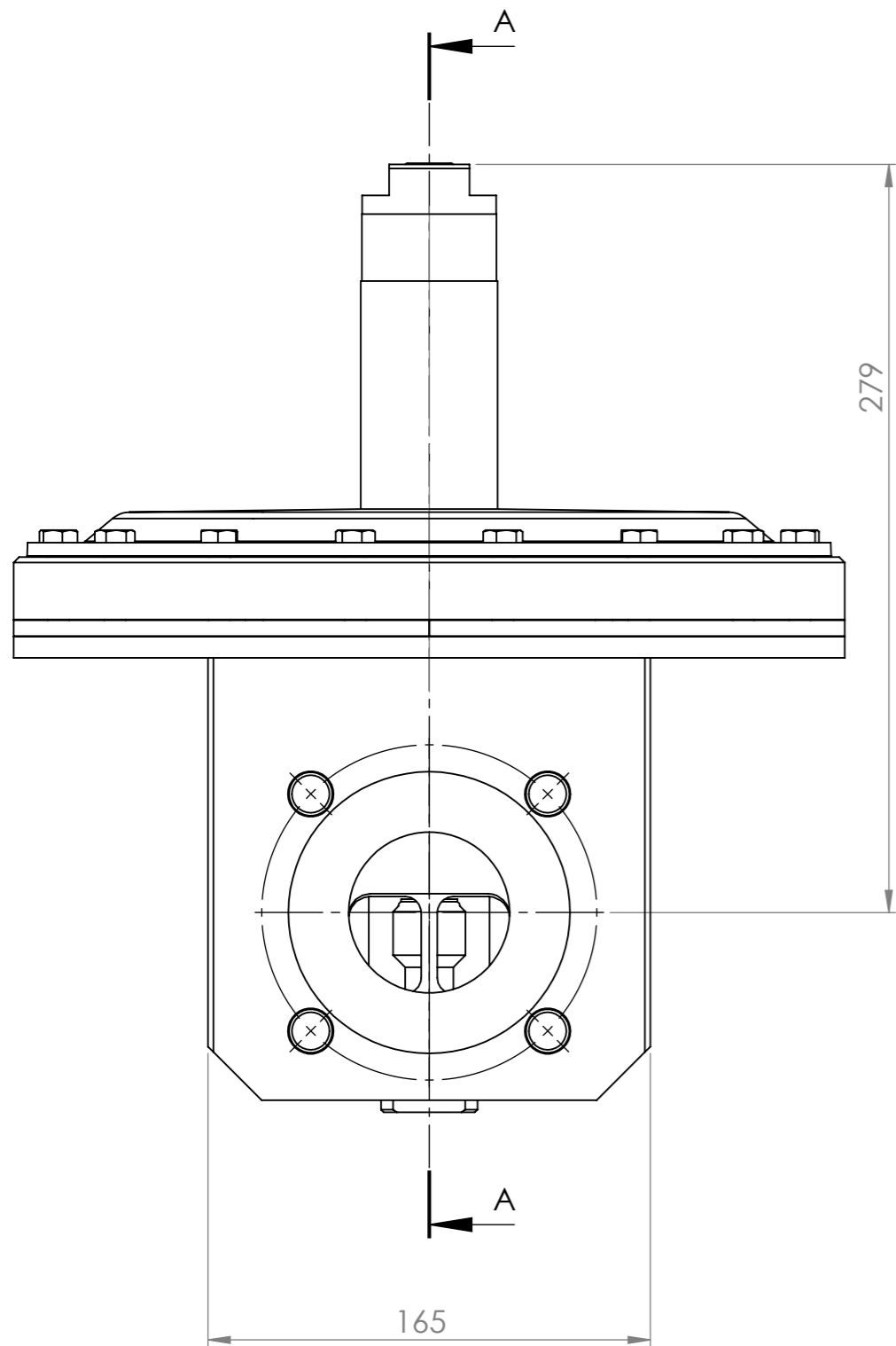
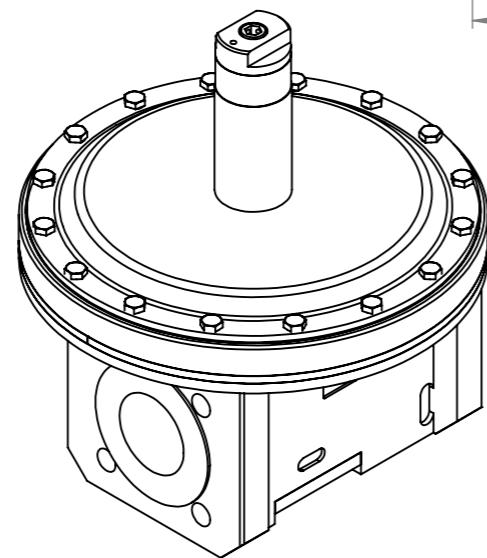


Das Urheberrecht dieser Zeichnung steht der ZÜRCHER TECHNIK AG, 4405 SISSACH zu. Ohne schriftliche Genehmigung darf diese Zeichnung weder kopiert noch dritten Personen zugänglich gemacht werden.



B-B (1 : 3)



NAME	DATUM	Besonderes	BENENNUNG:	
GEZEICHNET P.Rechsteiner	23.08.2011		Reduzierventil DN50 ø21	
Telefon +41(0)61 975 10 10			ZEICHNUNGSNR.	A3
Fax +41 (0)61 975 10 50		WERKSTOFF:	BR50i.D21DA.PPKP	
OBERFLÄCHENGÜTE:			MASSSTAB:1:2.5	BLATT 1 VON 1
GEWICHT: 598.26 kg				

