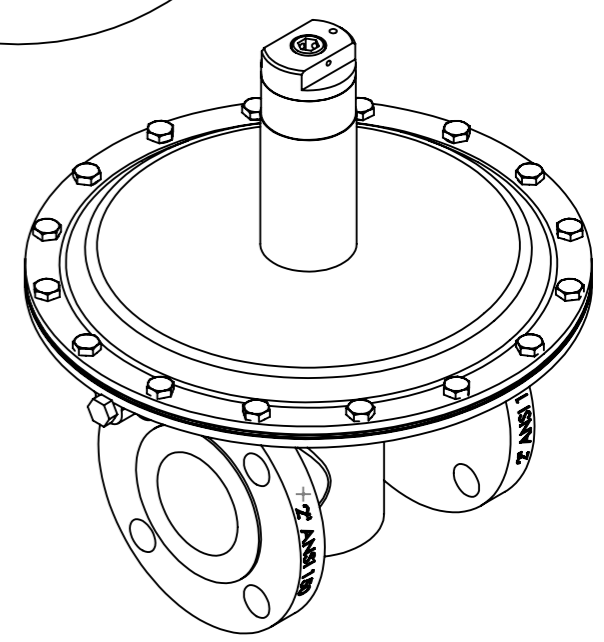
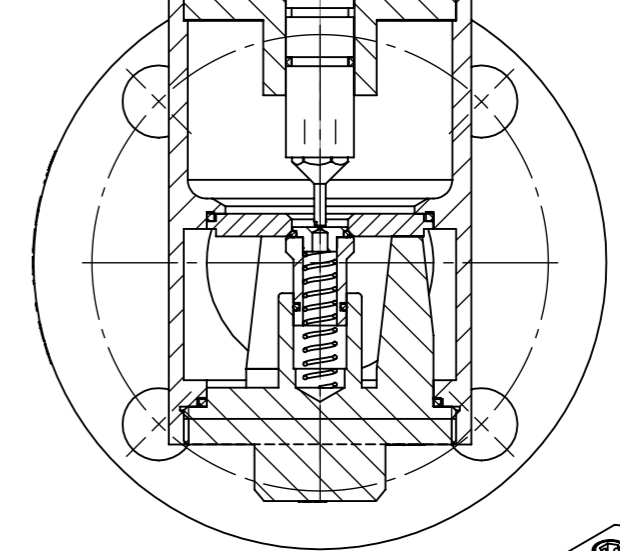
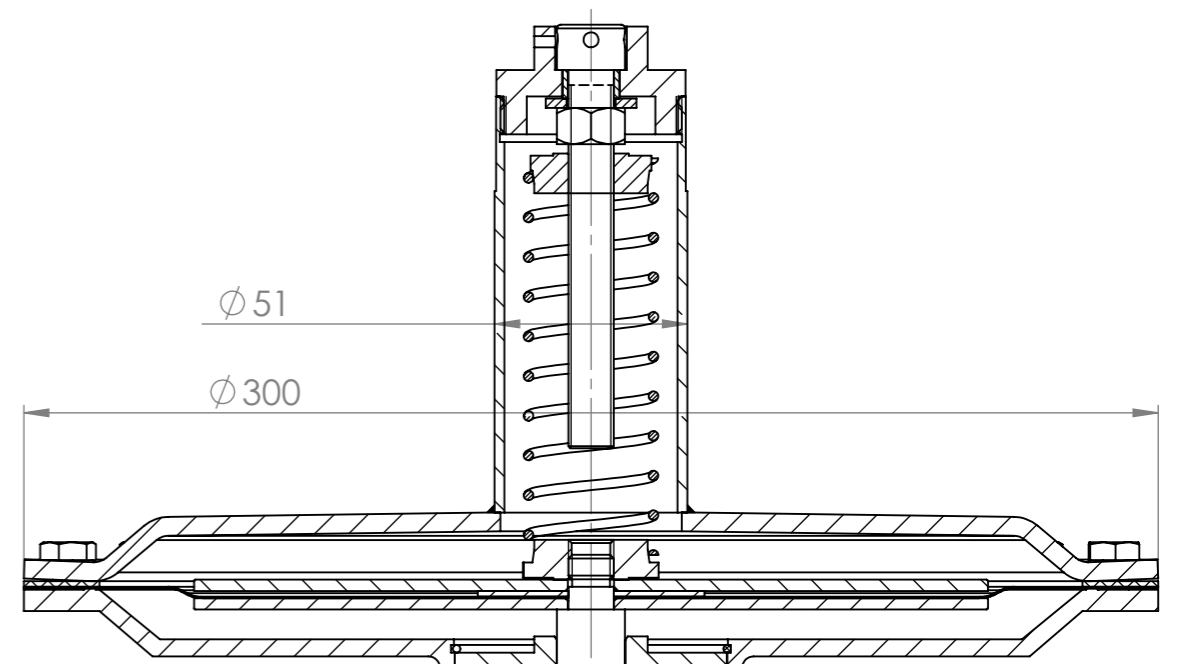
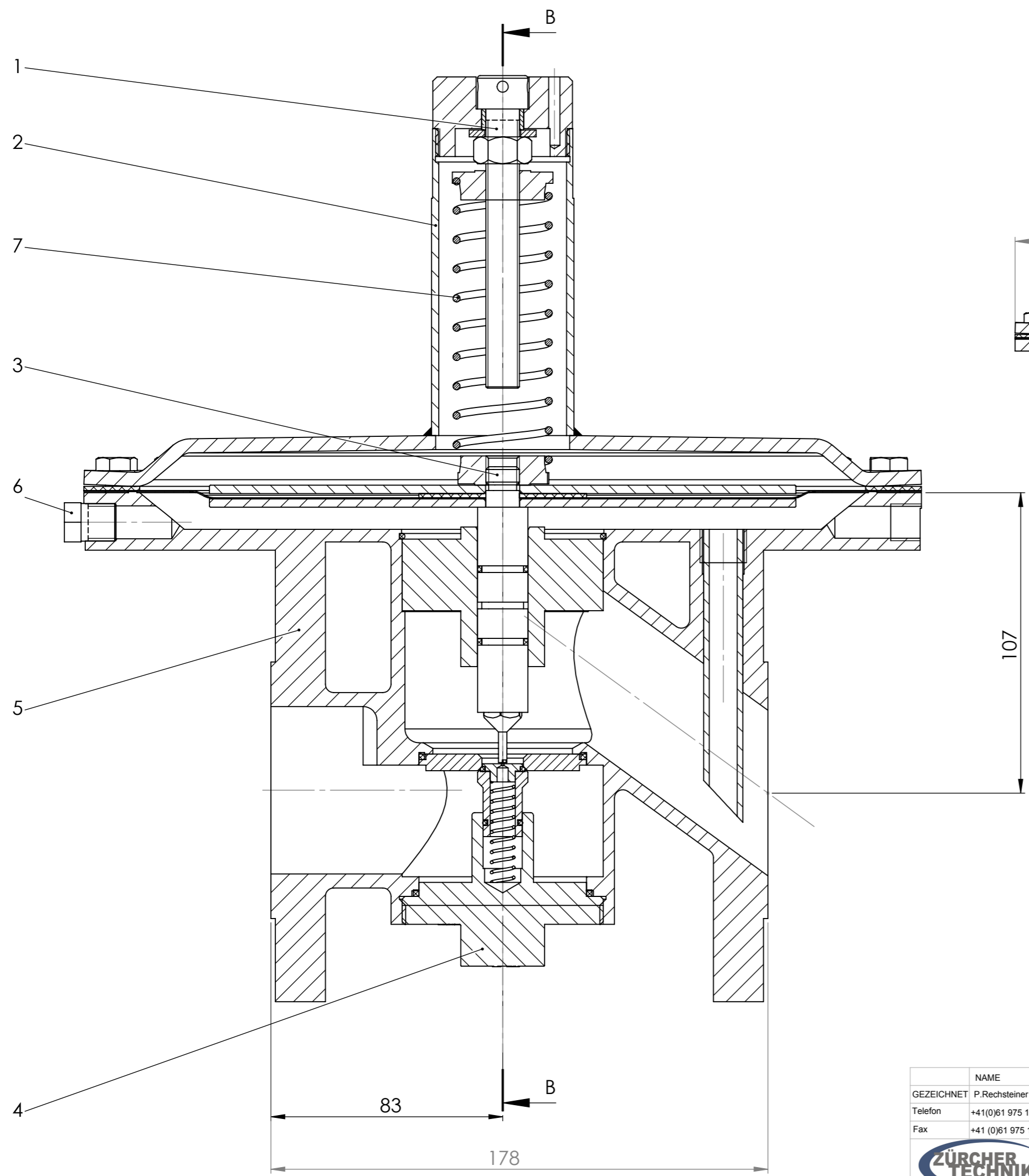


Das Urheberrecht dieser Zeichnung steht der ZÜRCHER TECHNIK AG, 4405 SISSACH ZU. Ohne schriftliche Genehmigung darf diese Zeichnung weder kopiert noch dritten Personen zugänglich gemacht werden.



NAME	DATUM	Besonderes	BENENNUNG:	
GEZEICHNET P.Rechsteiner	03.01.2011		Druckreduzierventil	
Telefon +41(0)61 975 10 10			ZEICHNUNGSNR.	A3
Fax +41 (0)61 975 10 50		WERKSTOFF:	BR2i.A114E.TT.02	
OBERFLÄCHENGÜTE:		GEWICHT:	MASSSTAB:1:1.5	BLATT 1 VON 1

