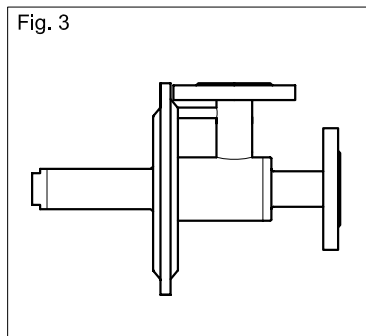


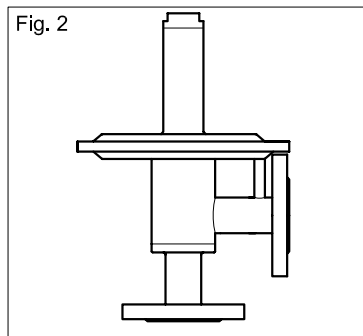
MONTAGEANLEITUNG INSTRUCTION de MONTAGE MOUNTING INSTRUCTION

NIEDERDRUCKREGLER REGULATEUR basse PRESSION LOW PRESSURE REGULATOR

Falsche Einbaulage
Montage faux
False mounting



Gute Einbaulage
Position de montage bon
Good mounting position



Beste Einbaulage
Meilleur position de montage
Best mounting position

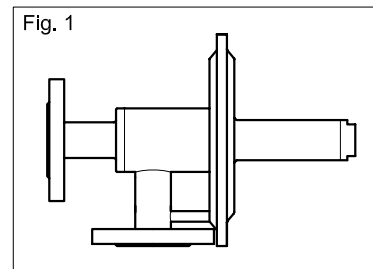
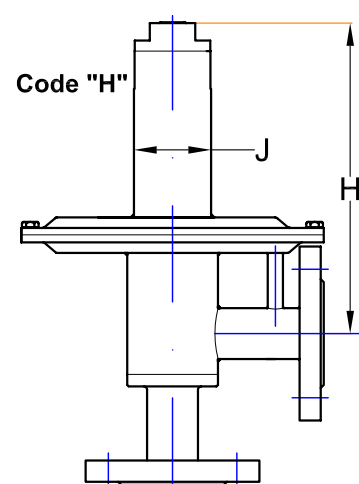
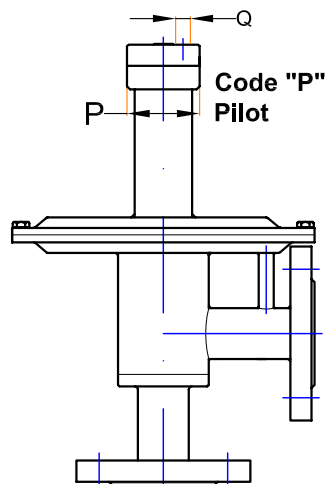
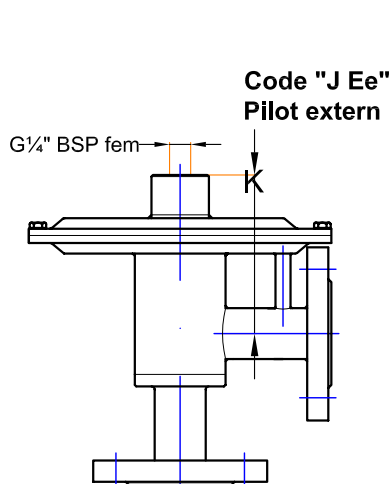
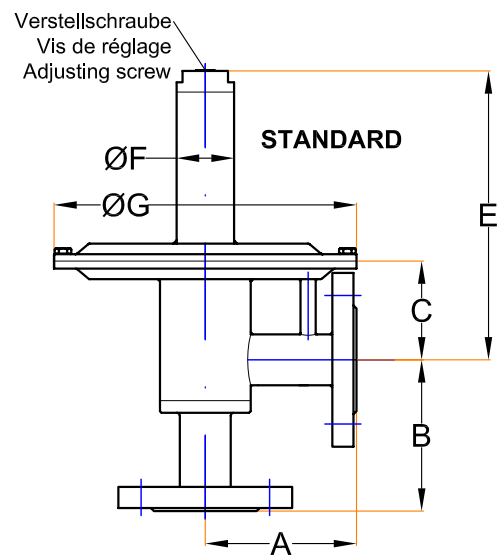


Fig. 1 - Fig. 3
Beliebiger Einbau für trockene Gase
Le montage quelconque pour gaz sec
Mounting in any position for dry gases

ABMESSUNGEN DIMENSIONS

	B15e	B25e	B40e	B50e	B80e	B100e
A	100	100	180	180	250	250
B	100	100	150	150	250	250
C	65	36	75	75	135	135
E	190	192	254	254	355	355
F	38	ø38	ø51	ø51	ø76	ø76
G	ø160	ø200	ø300	ø300	ø450	ø450
H	205	208	300	300	-	-
J	ø51	ø51	ø76	ø76	ø76	ø76
K	105	105	130	130	200	200
P	ø48	ø48	ø56	ø56	ø82	ø82
Q	G1/8"	G1/8"	G1/4"	G1/4"	G1/4"	G1/4"



Flansche/Brides/Flanges DIN 2501 or ANSI 150 lbs B 16.5

MOUNTING and START-UP LOW PRESSURE REGULATOR Edge design

GENERALLY

The regulators are designed for clean, aggressive or neutral gases. Use eventually a inlet filtre 25µm.

It is possible to control liquids, please contact us.

To be on the safe side compare the regulator conditions with plant conditions.

All regulators are tested with air and are bubble tight.

MOUNTING

Blow out the pipe from impurity.

Give heed to flow sense, it is marked on the body with arrow.

Mount the regulator into the pipeline without tension.

Mounting position:

Figure 1 is best mounting for good drain of condensate. Leaded regulators are adjusted in this position.

Mounted as figure 2, the working pressure will increase for about +5mbar.

START-UP

Open slowly the supply line.

ADJUSTING of a positive working pressure:

Mount the regulator in a line, same position as in the plant.

Adjust a low flow with help of an outlet valve.

Flow:	DN15	0.5	Nm ³ /h
	DN25	1	Nm ³ /h
	DN40/50	2	Nm ³ /h
	DN80/100	5	Nm ³ /h

Turn the adjusting screw counter-clockwise (CCW):

The working pressure is encreasing.

Turn the adjusting screw clockwise (CW):

The working pressure is decreasing.

In neutral position pressure reducer is open!

Operating and safety manual on request

Drawing rear side

MONTAGE und INBETRIEBNAHME NIEDERDRUCKREGLER Eckausführung

ALLGEMEIN

Die Regler sind konstruiert für saubere, aggressive oder neutrale Gase. Eventuell einen Vorfilter 25µm vorsehen.

Flüssigkeiten zu regeln ist möglich, nehmen sie Kontakt mit uns auf.

Zur Sicherheit die Reglerdaten mit den Anlagedaten vergleichen.

Alle Regler sind mit Luft getestet und sind blasendicht.

MONTAGE

Leitung sauber ausblasen.

Durchflussrichtung beachten, Pfeil ist auf dem Gehäuse.

Die Regler spannungsfrei in die Rohrleitung einbauen.

Einbaulage:

Figur 1 ist wegen des Leerlaufens die beste Einbaulage.

Plombierte Regler werden in dieser Lage eingestellt.

Beim Einbau nach Figur 2 steigt der Arbeitsdruck um ca. +5mbar.

INBETRIEBNAHME

Die Zuleitung langsam öffnen.

EINSTELLUNG eines positiven Arbeitsdruckes:

Montieren des Reglers in eine Leitung, wie in der Anlage.

Mit einem Ausgangsventil leichten Durchfluss einstellen.

Durchfluss:	DN15	0.5	Nm ³ /h
	DN25	1	Nm ³ /h
	DN40/50	2	Nm ³ /h
	DN80/100	5	Nm ³ /h

Drehen der Einstellschraube im Gegen-Uhrzeigersinn:

Der Ausgangsdruck steigt an.

Drehen der Einstellschraube im Uhrzeigersinn:

Der Ausgangsdruck nimmt ab.

Das Druckreduzierventil ist in der Ruhestellung offen!

Betriebs- und Sicherheitsanleitung auf Anfrage

Zeichnung auf Rückseite

MONTAGE et MISE en MARCHÉ REGULATEUR basse PRESSION En angle

GENERAL

Les régulateurs sont construits pour des gaz propres, agressifs ou neutres. Eventuellement prévoir un filtre d'entrée 25µm.

La régulation des liquides est possible, contactez nous.

Par sécurité, comparer les données de régulateur avec les données de l'unité.

Tous les régulateurs sont testés avec de l'air et sont étanches à la bulle.

MONTAGE

Balayez la tubulure pour éliminer des saletés.

Respectez le sens du fluide, la flèche est sur le corps.

Le montage dans la tubulure est à réaliser sans tension.

Position de montage:

Figure 1 est la position favorable pour le drainage du corps. Régulateurs plombés sont ajustés dans cette position.

Montage selon figure 2 augmente la pression de service d'environ +5mbar.

DÉMARRAGE

Ouvrir lentement l'alimentation.

AJUSTEMENT d'une pression de service positive:

Montage du régulateur dans une ligne comme dans l'installation.

Ajuster un débit léger par un robinet de sortie

Débit:	DN15	0.5	Nm ³ /h
	DN25	1	Nm ³ /h
	DN40/50	2	Nm ³ /h
	DN80/100	5	Nm ³ /h

En tournant la vis de réglage inverse des aiguilles d'une montre: La pression aval augmente

En tournant la vis de réglage dans le sens des aiguilles d'une montre: La pression aval diminue.

En position repos, le détendeur est ouvert!

Manuel de fonctionnement et de sécurité à la demande

Dessin au verso